



TS 500 NV / TS 550 NV / TS 550 DE GEZE Y VARIANTES
CIERRAPUERTAS DE PAVIMENTO PARA
PUERTAS BATIENTES Y PUERTAS DE VAÍVEN



ÍNDICE**Cierrapuertas de pavimento para puertas batientes y puertas de vaivén de 1 hoja**

TS 500 NV / TS 500 N EN3 de GEZE	6
TS 550 NV de GEZE	13

Cierrapuertas de pavimento para puertas batientes de 1 hoja

TS 550 NV F de GEZE	20
TS 550 NV E de GEZE	26

Cierrapuertas de pavimento para puertas batientes de 2 hojas

TS 550 IS de GEZE	32
TS 550 E-IS de GEZE	38

Cierrapuertas de pavimento con palanca y guía deslizante

Variantes de TS 550 G de GEZE	44
-------------------------------	-----------

Accesorios e información del producto adicional

Accesorios para cierrapuertas de pavimento	50
Instalación eléctrica y descripción del funcionamiento (cierrapuertas de pavimento E)	58
Central de detección de humos RSZ 6 de GEZE	60

Tabla resumida de cierrapuertas de pavimento de GEZE

Para puertas de 1 hoja

	TS 500 NV	TS 500 N EN 3	TS 550 NV	TS 550 NV F	TS 550 NV E	TS 550 F-G	TS 550 E-G
Homologación para puertas cortafuego y cortahumo				●	●	●	●
Anchura máx. de la hoja (mm)	1100	950	1400	1400	1400	1400	1400
Posibilidades de aplicación:							
Puertas batientes (a la derecha/a la izquierda)	●	●	●	●	●	●	●
Ángulo de apertura	170°	170°	170°	180°	180°	180°	180°
Puertas de vaivén	●	●	●				
Peso de hoja hasta kg	150	100	300	300	300		
Funciones:							
Fuerza de cierre, ajustable	●	EN 3 fija	●	●	●	●	●
Amortiguación de apertura, fija	●	●	●	●	●		
Golpe final hidráulico, ajustable	●		●	●	●	●	●
Velocidad de cierre, ajustable	●	●	●	●	●	●	●
Mecanismo de retención mecánico	●	●	●				
Mecanismo de retención eléctrico					●		●
Ángulo de retención	opcional 85° 90° 105° 120°	opcional 85° 90° 105° 120°	85° - 165°		75° - 165°		80° - 150°
Regulación de secuencia de cierre mecánica, integrada							
Página	6	6	13	20	26	44	44

● = sí

Tabla relación de la fuerza de cierre con el ancho de hoja

Fuerza de cierre	Anchura de la hoja (mm)
Fuerza 2	hasta 850
Fuerza 3	más de 850 hasta 950
Fuerza 4	más de 950 hasta 1100
Fuerza 5	más de 1100 hasta 1250
Fuerza 6	más de 1250 hasta 1400

Para puertas de 2 hojas

	TS 550 IS	TS 550 E-IS	TS 550 IS-G	TS 550 E-IS-G
Homologación para puertas cortafuego y cortahumo	•	•	•	•
Anchura máx. de la hoja (mm)	1400	1400	1400	1400
Posibilidades de aplicación:				
Puertas batientes (a la derecha/a la izquierda)	•	•	•	•
Ángulo de apertura	180°	180°	180°	180°
Puertas de vaivén				
Peso de hoja hasta kg	250	250		
Funciones:				
Fuerza de cierre, ajustable	•	•	•	•
Amortiguación de apertura, fija	•	•		
Golpe final hidráulico, ajustable	•	•	•	•
Velocidad de cierre, ajustable	•	•	•	•
Mecanismo de retención mecánico				
Mecanismo de retención eléctrico		•		•
Ángulo de retención		80° - 175°		80° - 150°
Regulación de secuencia de cierre mecánica, integrada	•	•	•	•
Página	32	38	44	44

Embellecedores

Disponemos de una variedad de embellecedores con accesorios de tornillos para los cierrapuertas de pavimento de GEZE. Se pueden emplear a la derecha, a la izquierda y en puertas de vaivén.

Pivotes superiores/brazos

Para el montaje del cierrapuertas de pavimento en puertas batientes, son necesarios pivotes superiores o brazos con una distancia de 36 mm entre puntos de giro. (Véase accesorios para cierrapuertas de pavimento a partir de la página 54)

Requisitos

La normativa (EN 1154) prevé que la Fuerza (fuerza de cierre) de un cierrapuertas debe ajustarse al ancho de hoja. En caso de que las circunstancias constructivas (altura de la puerta, peso de la puerta) o locales (influencia del viento) lo requieran, debe seleccionarse un Fuerza superior.

La solución de GEZE

Las variantes de cierrapuertas de pavimento de las series TS 500 NV/TS 550 y TS 550 NV abarcan varias fuerzas en una misma carcasa. Con ayuda de un tornillo de regulación se puede adaptar la fuerza de cierre correspondiente a las circunstancias constructivas y locales.

TS 500 NV / TS 500 N EN3 de GEZE

Cierrapuertas de pavimento para puertas batientes/vaivén de 1 hoja de hasta 1100 mm de ancho de hoja con mecanismo de retención opcional

Con las variantes TS 500 NV y TS 500 N EN3 disponemos de dos cierrapuertas de pavimento para ser empleados en puertas con una ancho máximo de hoja de 1100 mm. La velocidad de cierre y el golpe final hidráulico son ajustables. La amortiguación de apertura fija evita que la puerta golpee sin control y evita daños. La fuerza de cierre, Fuerza de 1 a 4 conforme a EN 1154, se puede regular desde arriba en el TS 500 N EN3, Fuerza 3, fija. La reducida altura total de solo 42 mm es una ventaja decisiva en las nuevas construcciones y en las reformas. La válvula de seguridad protege contra la sobrecarga provocada.

Versión estándar/volumen de suministro

Cierrapuertas de pavimento completo con eje cónico plano, caja de empotrado e instrucciones de instalación, sin mecanismo de retención(embellecedor no incluido)

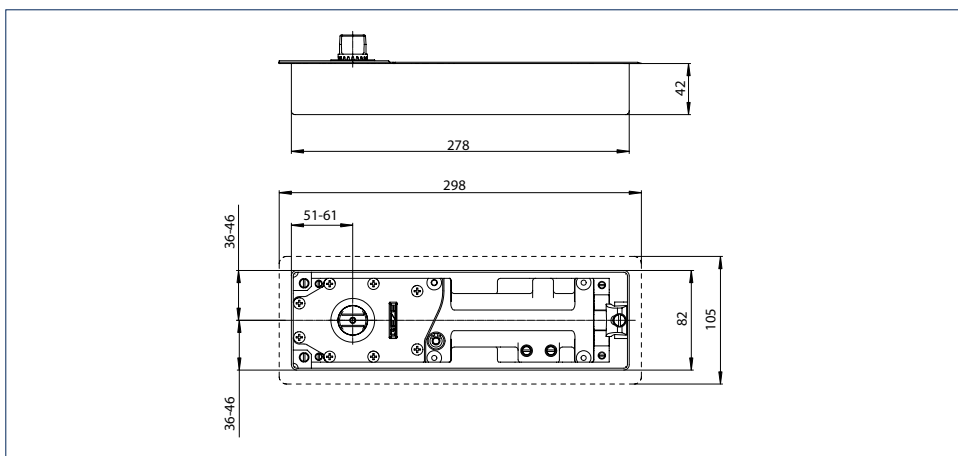
Versiones especiales

- con mecanismo de retención 85°, 90°, 105° y 120°
- con eje prolongado hasta 50 mm (graduación de 5 mm)

GEZE TS 500 NV



GEZE TS 500 NV



Cierrapuertas de pavimento TS 500 NV de GEZE (dimensiones idénticas a GEZE TS 500 N EN3)

TS 500 NV / TS 550 NV / TS 550 DE GEZE Y VARIANTES

Campo de aplicación TS 500 NV

- Para puertas con las bisagras a la derecha o a la izquierda
- Para puertas interiores de vaivén
- Para anchos de hoja hasta 1100 mm
- Para pesos de hoja hasta 150 kg

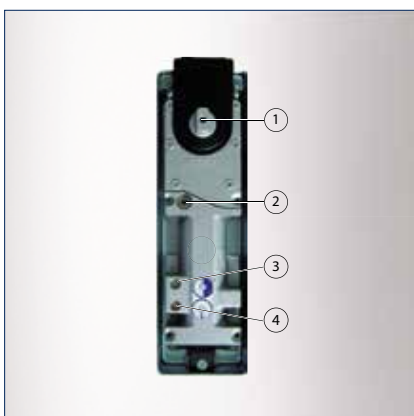
Campo de aplicación TS 500 N EN 3

- Para puertas con las bisagras a la derecha o a la izquierda
- Para puertas interiores de vaivén
- Para anchos de hoja hasta 950 mm
- Para pesos de hoja hasta 100 kg

Datos técnicos cierrapuertas de pavimento

Características del producto	GEZE TS 500 NV	GEZE TS 500 N EN3
Empleo en puertas batientes/puertas de vaivén	Puerta batiente, Puerta de vaivén	
Fuerza de cierre según EN 1154	1 - 4	3
Ancho de hoja recomendado hasta	1100 mm	950 mm
Peso de hoja (máx.)	150 kg	100 kg
Dirección apertura puerta según DIN	a la izquierda/a la derecha	
Producto testado según	Cierrapuertas certificado según EN 1154	
Longitud	278 mm	
Profundidad	82 mm	
Altura	42 mm	
Tolerancia de ajuste longitudinal caja de empotrado	10 mm	
Tolerancia de ajuste anchura caja de empotrado	10 mm	
Tolerancia de ajuste altura caja de empotrado	6 mm	
Funciones		
Fuerza de cierre ajustable	Sí, de forma continua	No
Velocidad de cierre ajustable	•	•
Golpe final ajustable	Sí, por válvula	No
Amortiguación de apertura integrada	Sí, mecánica fija	
Posición ajuste de la fuerza de cierre	Arriba	
Válvula de seguridad contra daño intencionado	•	•
Válvulas termoestabilizadas	•	•
Eficiencia de cierre a partir de	170 °	
Mecanismo de retención	Opcional	
Ángulo de retención	85 120 °	

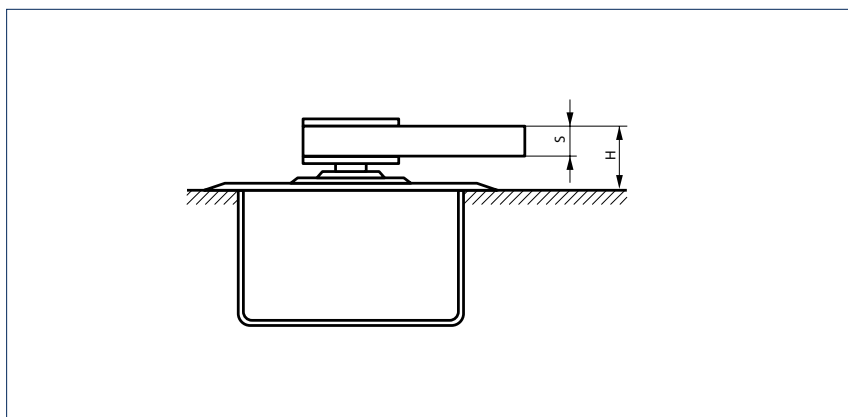
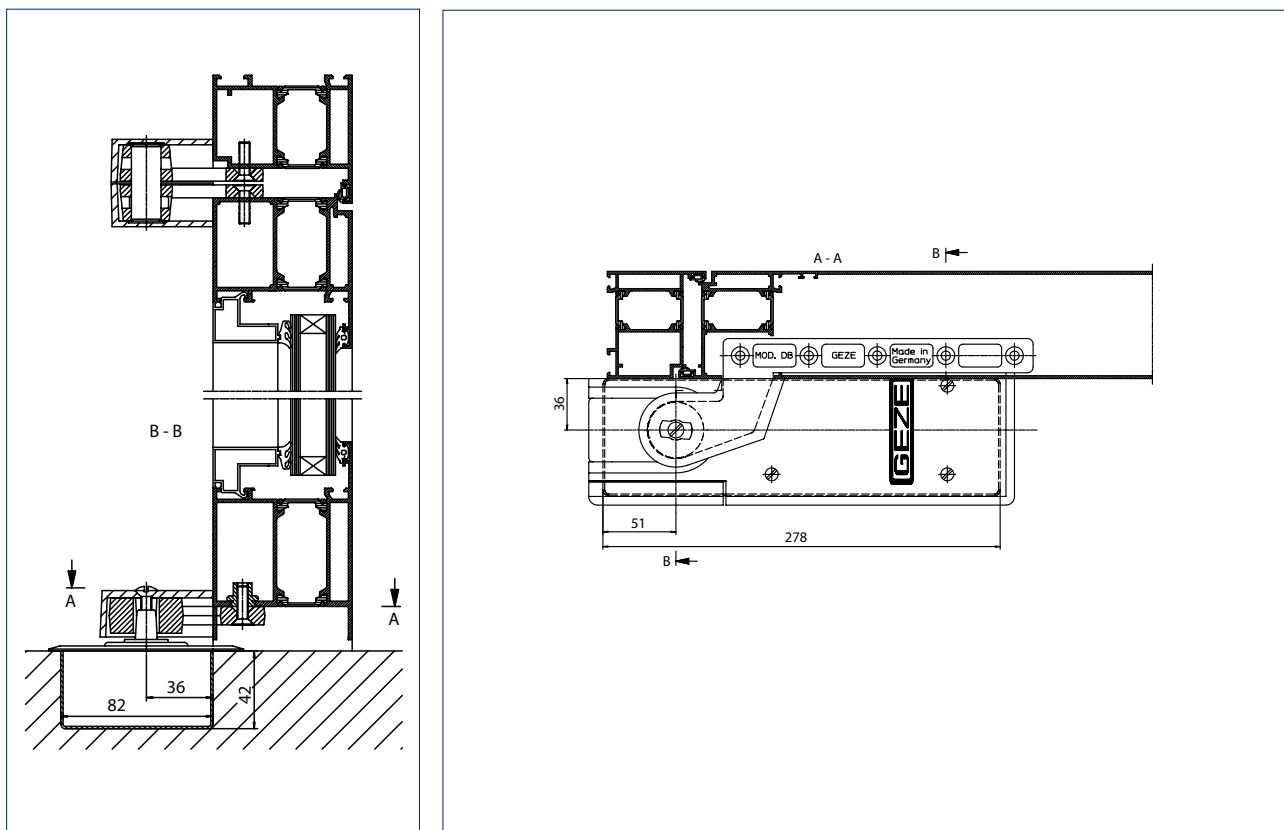
• = Sí



- 1 = Eje dentado
- 2 = Ajuste de la fuerza de cierre
- 3 = Ajuste de la velocidad de cierre
- 4 = Ajuste del golpe final

Instalación estándar

Ejemplo de instalación del brazo de la puerta, el pivote superior y el cierrapuertas de pavimento en una puerta batiente (aluminio):



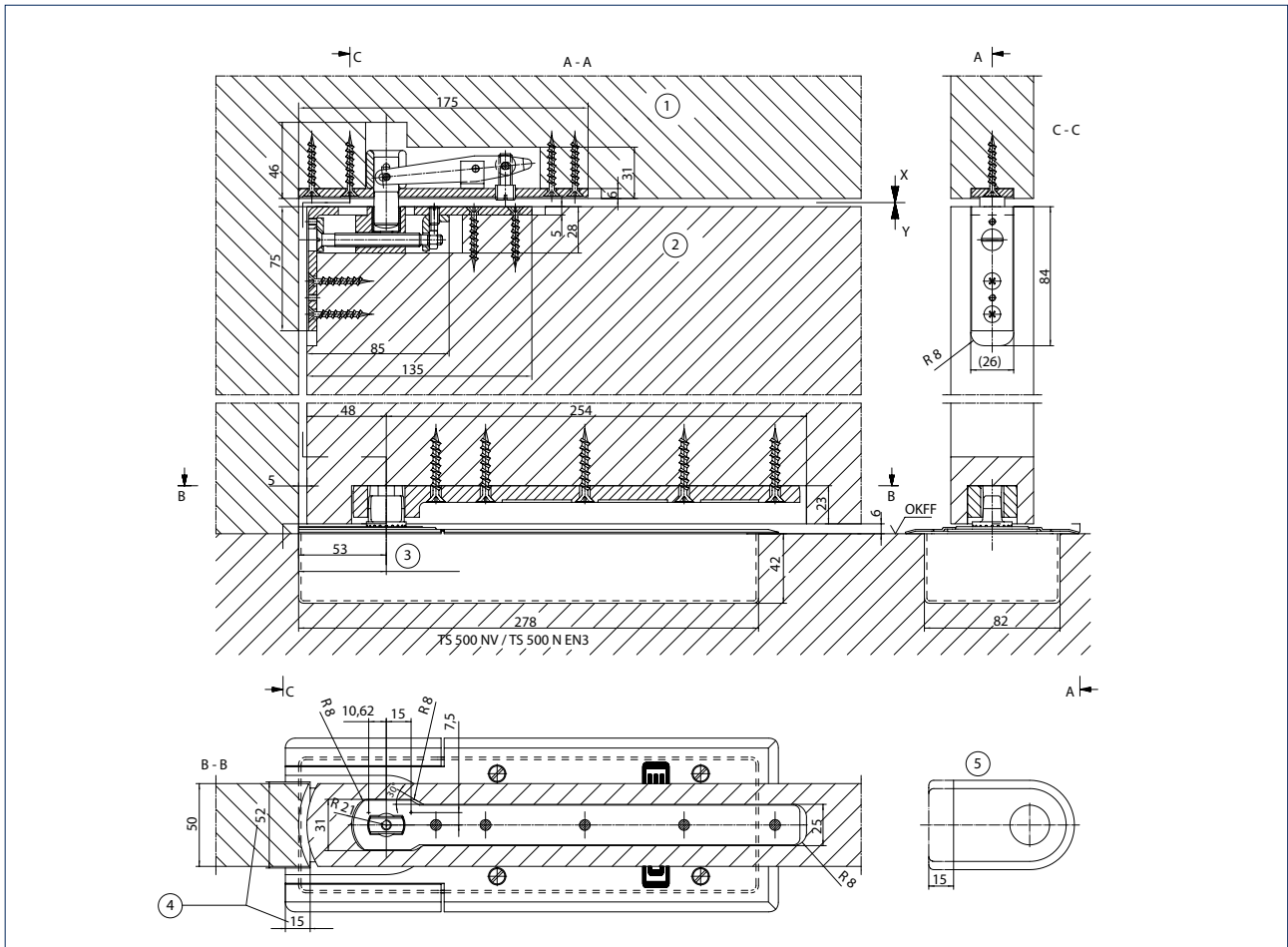
Brazo de la puerta modelo DM, DB, EK, FK para puertas batientes

H = Altura de montaje

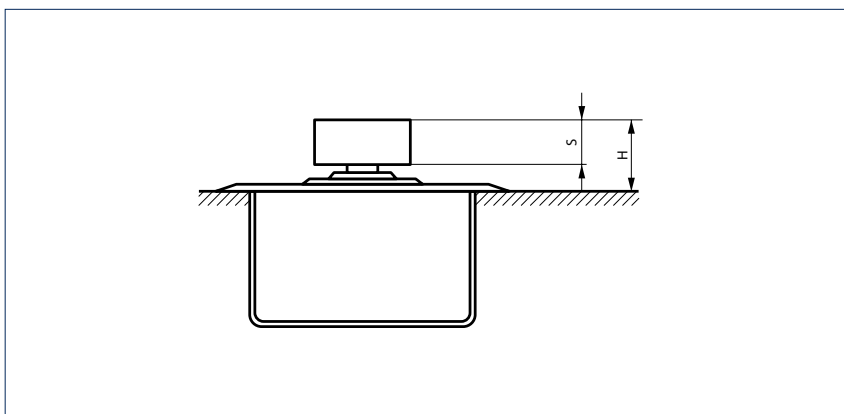
En caso de ejes prolongados, la altura de montaje „H” se incrementa en función de la prolongación del eje

Modelo	S	H
DM	16 mm	27 mm
DB, EK, FK	10 mm	24 mm

Ejemplo de instalación del brazo de la puerta, el pivote superior y el cierrapuertas de pavimento en una puerta de vaivén:



- 1 = Parte superior del pivote
 - 2 = Parte inferior del pivote
 - 3 = Área de ajuste 51 - 61
 - 4 = Embellecedor desplazado
 - 5 = Embellecedores acortados
- OKFF = Borde superior suelo acabado



Brazo de la puerta modelo CM, C para puertas de vaivén

En caso de ejes prolongados, la altura de montaje „H“ se incrementa en función de la prolongación del eje

Modelo	S	H
CM	19 mm	29 mm
C	19 mm	29 mm

Información de pedido

Denominación	Dirección DIN	Mecanismo de retención	Prolongación del eje	Variante	N.º de pedido
Embellecedor de cierrapuertas de pavimento de GEZE para TS 500 NV / TS 500 N EN3				bronce oscuro	103011
				latón	103012
				acero inoxidable	102127
Cierrapuertas TS 500 NV de GEZE ¹⁾ Fuerza EN 1-4, opcional con mecanismo de retención mecánico fijo (sin embellecedor ni accesorios)	a la izquierda/ a la derecha	0 °		plateado	102084
	a la izquierda/ a la derecha	85 °		plateado	103974
	a la izquierda/ a la derecha	90 °		plateado	104028
	a la izquierda/ a la derecha	105 °		plateado	104029
	a la izquierda/ a la derecha	120 °		plateado	104030
Cierrapuertas TS 500 N EN3 de GEZE ¹⁾ Fuerza EN3, opcional con mecanismo de retención mecánico fijo (sin embellecedor ni accesorios)	a la izquierda/ a la derecha	0 °		plateado	103086
	a la izquierda/ a la derecha	85 °		plateado	104046
	a la izquierda/ a la derecha	90 °		plateado	104047
	a la izquierda/ a la derecha	105 °		plateado	111594
	a la izquierda/ a la derecha	120 °		plateado	111596
Accesorios					
Embellecedores para brazos (puertas con solape) de GEZE adecuados para los modelos DB, DM, EK, FK	a la izquierda			símil acero inoxidable	137586
	a la izquierda			bronce oscuro	052178
	a la izquierda			EV1	006794
	a la izquierda			aluminio, mate	006792
	a la derecha			símil acero inoxidable	137577
	a la derecha			bronce oscuro	052177
	a la derecha			EV1	006798
	a la derecha			aluminio, mate	006796
Embellecedores para brazos (puertas con solape) de GEZE adecuados para los modelos DB, DM, EK, FK	a la izquierda			símil acero inoxidable	137618
	a la izquierda			bronce oscuro	045199
	a la izquierda			EV1	045196
	a la izquierda			aluminio, mate	045184
	a la derecha			símil acero inoxidable	137617
	a la derecha			bronce oscuro	045183
	a la derecha			EV1	045155
	a la derecha			aluminio, mate	045011
Embellecedores para pivotes superiores (puertas con solape) de GEZE adecuados para los modelos DB, EK, FK	a la izquierda/ a la derecha			bronce oscuro	001091
	a la izquierda/ a la derecha			EV1	001090
	a la izquierda/ a la derecha			aluminio, mate	001089
	a la izquierda/ a la derecha			símil acero inoxidable	137640

TS 500 NV / TS 550 NV / TS 550 DE GEZE Y VARIANTES

Denominación	Dirección DIN	Mecanismo de retención	Prolongación del eje	Variante	N.º de pedido
Embellecedores para pivotes superiores (puertas con solape) de GEZE adecuados para los modelos DB, EK, FK	a la izquierda			bronce oscuro	038272
	a la izquierda			EV1	037918
	a la izquierda			aluminio, mate	037917
	a la derecha			bronce oscuro	038308
	a la derecha			EV1	038302
	a la derecha			aluminio, mate	038284
	a la izquierda			símil acero inoxidable	137641
	a la derecha			símil acero inoxidable	137642
Parte superior del eje cierrapuertas de pavimento de GEZE con cono plano, incluido tornillo tensor ²⁾	a la izquierda/ a la derecha		0 mm		050644
	a la izquierda/ a la derecha		5 mm		010337
	a la izquierda/ a la derecha		8 mm		050930
	a la izquierda/ a la derecha		10 mm		010338
	a la izquierda/ a la derecha		13 mm		052170
	a la izquierda/ a la derecha		15 mm		010347
	a la izquierda/ a la derecha		20 mm		010372
	a la izquierda/ a la derecha		25 mm		010373
	a la izquierda/ a la derecha		28 mm		050931
	a la izquierda/ a la derecha		30 mm		010374
	a la izquierda/ a la derecha		35 mm		010377
	a la izquierda/ a la derecha		40 mm		010378
	a la izquierda/ a la derecha		45 mm		010381
a la izquierda/ a la derecha		50 mm		010385	
Parte superior del eje cierrapuertas de pavimento de GEZE con cuadrado para puerta de vaivén, incluido tornillo tensor			0 mm		053315
Parte superior del eje cierrapuertas de pavimento de GEZE con cuadrado para puertas batientes, incluido tornillo tensor ²⁾	a la izquierda		0 mm		053954
	a la derecha		0 mm		053955
	a la izquierda		5 mm		053956
	a la derecha		5 mm		053957
	a la izquierda		10 mm		053958
	a la derecha		10 mm		053959
	a la izquierda		15 mm		053960
	a la derecha		15 mm		053961
	a la izquierda		20 mm		053962
	a la derecha		20 mm		053963
	a la izquierda		25 mm		053964
	a la derecha		25 mm		053965
	Embellecedor de parte superior del pivote de GEZE para pivote superior modelos B y C				EV1
Brazo de la puerta para puertas de vaivén de GEZE Modelo C, para puertas de metal y madera				Cono plano	007432
Brazo de la puerta para puertas de vaivén de GEZE Modelo CM, para puertas de metal, adaptación en obra al sistema de perfil, sin tratamiento de la superficie				galvanizadas	021817

Denominación	Dirección DIN	Mecanismo de retención	Prolongación del eje	Variante	N.º de pedido
Brazo de la puerta para puertas de vaivén de GEZE Modelo CM, para puertas de metal, adaptado al sistema de perfil				Cono plano	001067
Brazo de la puerta para puertas batientes de GEZE Modelo DB, para puertas con y sin solape de metal y madera				Cono plano	044579
Brazo de la puerta para puertas batientes de GEZE Modelo DM, para puertas de metal, adaptación en obra al sistema de perfil, sin tratamiento de la superficie				Cuadrado	037581
Brazo de la puerta para puertas batientes de GEZE Modelo DM, para puertas de metal, adaptado al sistema de perfil con cono plano o cuadrado				Cono plano	037630
				Cuadrado	037631
Brazo de la puerta para puertas batientes de GEZE Modelo EK, para soldar en las puertas de acero				galvanizadas	001068
Brazo de la puerta para puertas batientes de GEZE Modelo FK, para soldar en las puertas de acero				Cono plano	008269
				Cuadrado	006696
Brazo de la puerta para puertas batientes de GEZE Modelo S, para soldar en las puertas de acero				Cono plano	008270
				Cuadrado	006699
Masilla de relleno para cierrapuertas de pavimento de GEZE Para aplicación en recintos húmedos y montajes exteriores. Sistema de dos componentes, en cantidad suficiente para una caja de empotrado					007434
					058879
Pivote superior ajustable para puertas de vaivén de GEZE Modelo B, adecuado para el brazo de la puerta C, CM, S				Pasador de pivote de 43 mm	006371
				Pasador de pivote de 55 mm	000108
				Pasador de pivote de 65 mm	000903
Pivote superior ajustable para puertas de vaivén de GEZE Modelo C, adecuado para el brazo de la puerta C, CM, S				Pasador de pivote de 43 mm	006666
				Pasador de pivote de 55 mm	000905
				Pasador de pivote de 65 mm	000904
Pivote superior para puertas batientes de GEZE Modelo DB, para puertas con y sin solape de metal y madera*				Combinación b DIN a la izquierda	044697
				Combinación b DIN a la derecha	044680
				Combinación c	044787
				Combinación a	044676
				Combinación a	006719
Pivote superior para puertas batientes de GEZE Modelo EK, para soldar en las puertas de acero*				Combinación b DIN a la izquierda	000889
				Combinación b DIN a la derecha	000890
				Combinación c	000891
				Combinación a	006724
Pivote superior para puertas batientes de GEZE Modelo FK, para soldar en las puertas de acero*				Combinación b DIN a la izquierda	000895
				Combinación b DIN a la derecha	000896
				Combinación c	000897

1) El ángulo de retención indicado se aplica a las puertas batientes. En las puertas vaivén, este ángulo de retención es 5° mayor.

2) En función de la situación de instalación, puede ser necesario utilizar un eje más largo. Esto se puede realizar en todas las variantes de cierrapuertas de pavimento de GEZE de las series TS 500 NV/TS 550/TS 550 NV sin problema desatornillando el eje estándar y colocando el eje más largo.

* Para más información acerca de las posibilidades de combinación, véanse la página 55 y siguientes.

GEZE TS 550 NV**Cierrapuertas de pavimento para puertas batientes/vaivén de 1 hoja de hasta 1400 mm de ancho de hoja con mecanismo de retención conectable y desconectable**

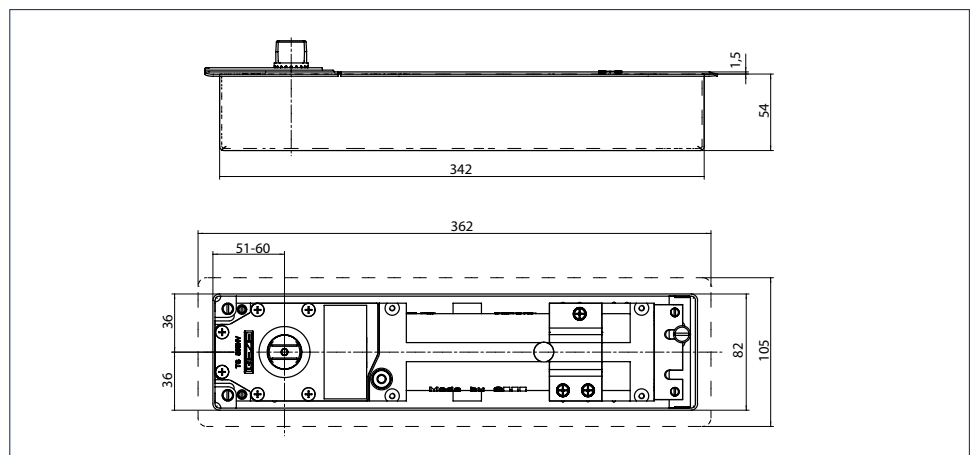
El cierrapuertas de pavimento TS 550 NV con mecanismo de retención conectable y desconectable, ha sido perfeccionado para poder soportar puertas batientes y de vaivén pesadas, de una hoja con un peso máximo hasta 300 kg. La velocidad de cierre y el golpe final hidráulico son ajustables. La fuerza de cierre, Fuerza 3-6 conforme a EN 1154, se puede ajustar en el TS 550 NV. La válvula de seguridad protege contra la sobrecarga provocada. El mecanismo de retención continuo permite un ángulo de apertura entre 80° y 165°. Su versatilidad y su robustez convierten el TS 550 NV en idóneo para su uso en áreas de paso muy frecuentes, p. ej. edificios de oficinas y entradas a locales industriales. Las placas embelecadoras reforzadas son de alta calidad y garantizan un excelente aspecto, también pasados los años.

Versión estándar/volumen de suministro

Cierrapuertas de pavimento completo con eje cónico plano, caja de empotrado e instrucciones de instalación, (embellecedor no incluido)

Variantes especiales

- con eje prolongado hasta 50 mm (graduación de 5 mm)

GEZE TS 550 NV**GEZE TS 550 NV**

Cierrapuertas de pavimento TS 550 NV de GEZE

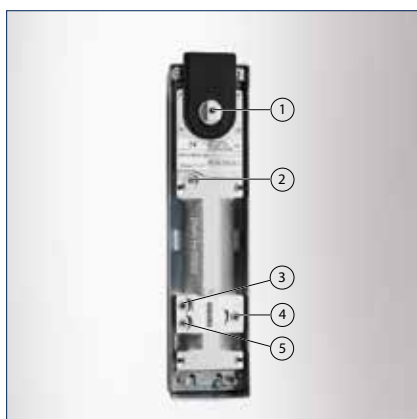
Campo de aplicación

- Para puertas con las bisagras a la derecha o a la izquierda
- Para puertas de elevada frecuencia de paso
- Para anchos de hoja de hasta 1400 mm
- Para pesos de hoja de hasta 300 kg

Datos técnicos cierrapuertas de pavimento

Características del producto	GEZE TS 550 NV
Empleo en puertas batientes/puertas de vaivén	Puerta batiente, Puerta de vaivén
Fuerza de cierre según EN 1154	3 - 6
Ancho de hoja recomendado hasta	1400 mm
Peso de hoja (máx.)	300 kg
Dirección apertura puerta según DIN	a la izquierda/a la derecha
Producto testado según	Cierrapuertas certificado según EN 1154
Longitud	342 mm
Profundidad	82 mm
Altura	54 mm
Tolerancia de ajuste longitudinal caja de empotrado	9 mm
Tolerancia de ajuste anchura caja de empotrado	10 mm
Tolerancia de ajuste altura caja de empotrado	6 mm
Funciones	
Fuerza de cierre ajustable	Sí, de forma continua
Velocidad de cierre ajustable	•
Golpe final ajustable	Sí, por válvula
Amortiguación de apertura integrada	Sí, mecánica fija
Retardo de cierre integrado	•
Posición ajuste de la fuerza de cierre	Arriba
Válvula de seguridad contra daño intencionado	•
Válvulas termoestabilizadas	•
Eficiencia de cierre a partir de	170 °
Mecanismo de retención	Mecánico
Mecanismo de retención conectable y desconectable	•
Mecanismo de retención sobrepasable	•

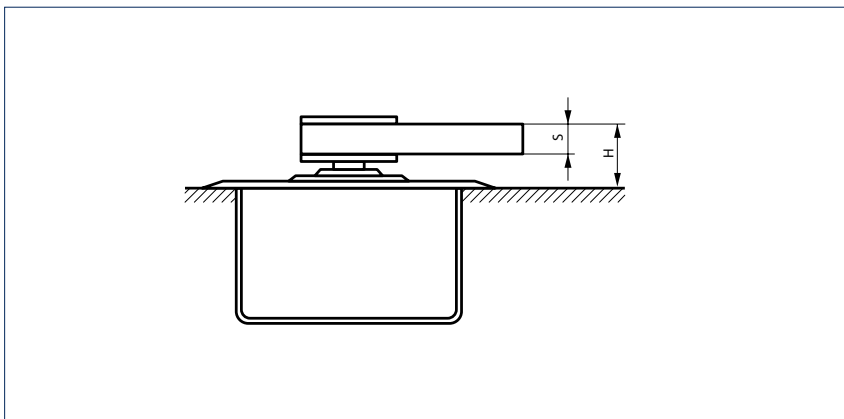
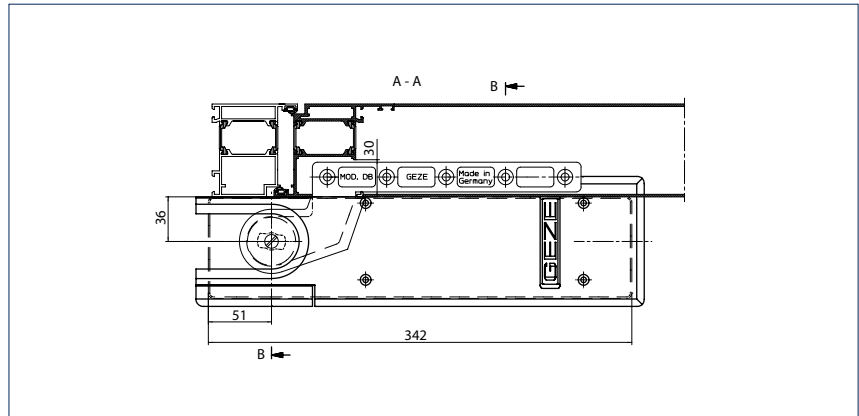
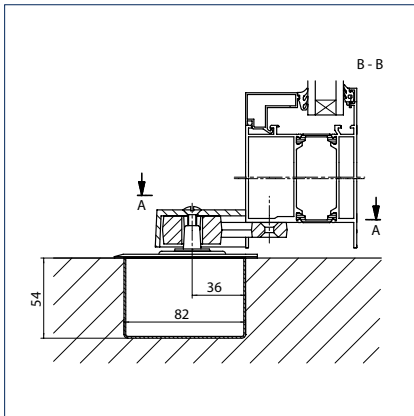
• = Sí



- 1 = Eje dentado
- 2 = Ajuste de la fuerza de cierre
- 3 = Ajuste de mecanismo de retención / retardo de cierre
- 4 = Ajuste de la velocidad de cierre
- 5 = Ajuste del golpe final

Instalación estándar

Ejemplo de instalación del brazo de la puerta, el pivote superior y el cierrapuertas de pavimento en una puerta batiente (aluminio):



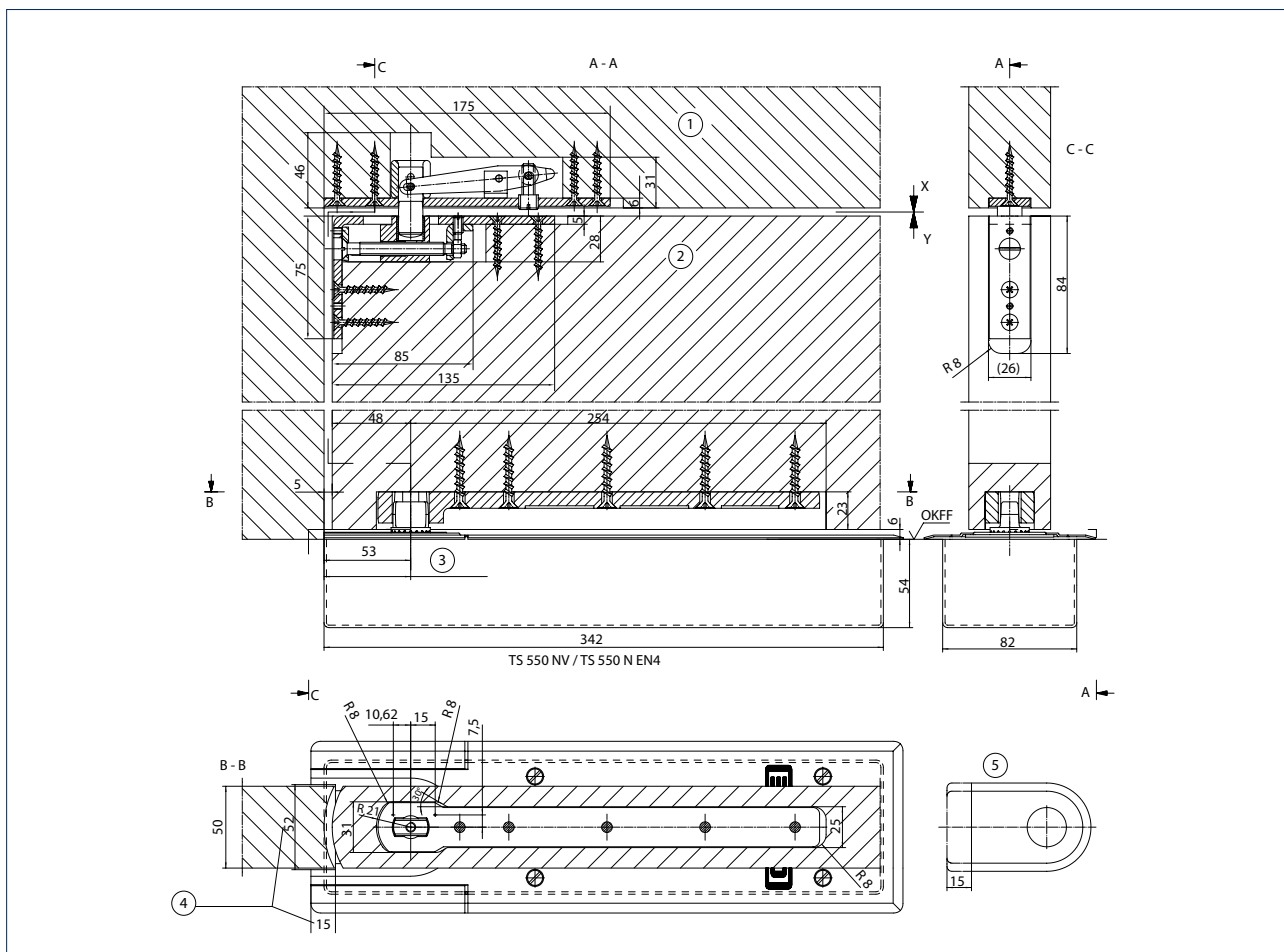
Brazo de la puerta modelo DM, DB, EK, FK para puertas batientes

H = Altura de montaje

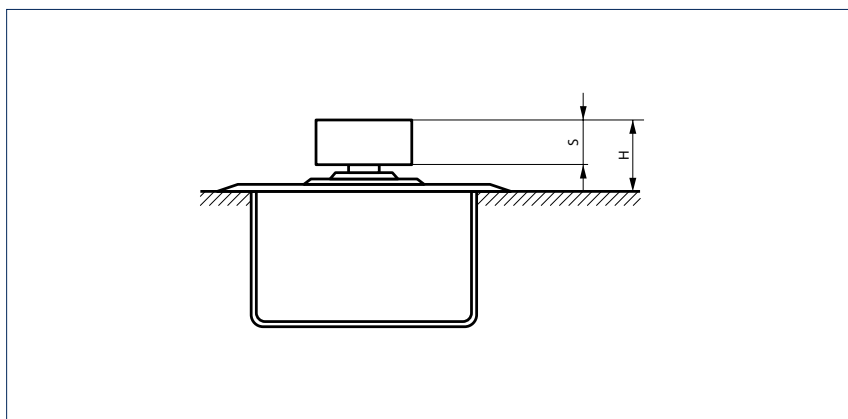
En caso de ejes prolongados, la altura de montaje „H“ se incrementa en función de la prolongación del eje

Modelo	S	H
DM	16 mm	27 mm
DB, EK, FK	10 mm	24 mm

Ejemplo de instalación del brazo de la puerta, el pivote superior y el cierrapuertas de pavimento en una puerta de vaivén:



- 1 = Parte superior del pivote
- 2 = Parte inferior del pivote
- 3 = Área de ajuste 51 - 60
- 4 = Embellecedor desplazado
- 5 = Embellecedores acortados
- OKFF = Borde superior suelo acabado



Brazo de la puerta modelo CM, C para puertas de vaivén

En caso de ejes prolongados, la altura de montaje „H” se incrementa en función de la prolongación del eje

Modelo	S	H
CM	19 mm	29 mm
C	19 mm	29 mm

GEZE TS 550 NV - Información de pedido

Denominación	Dirección DIN	Prolongación del eje	Variante	N.º de pedido
Embelledor de cierrapuertas de pavimento de GEZE para TS 550 NV / TS 550 NV F			bronce oscuro	125889
			latón	125890
			acero inoxidable	125888
Cierrapuertas TS 550 NV de GEZE Fuerza EN 3-6, con mecanismo de retención integrado, área de retención 85° a 165° conectable y desconectable, retardo de cierre posible, peso de la hoja hasta 300 kg (sin embellecedor ni accesorios)	a la izquierda/ a la derecha		plateado	123950
Accesorios				
Embelledores para brazos (puertas con solape) de GEZE adecuados para los modelos DB, DM, EK, FK	a la izquierda		símil acero inoxidable	137586
	a la izquierda		bronce oscuro	052178
	a la izquierda		EV1	006794
	a la izquierda		aluminio, mate	006792
	a la derecha		símil acero inoxidable	137577
	a la derecha		bronce oscuro	052177
	a la derecha		EV1	006798
	a la derecha		aluminio, mate	006796
Embelledores para brazos (puertas con solape) de GEZE adecuados para los modelos DB, DM, EK, FK	a la izquierda		símil acero inoxidable	137618
	a la izquierda		bronce oscuro	045199
	a la izquierda		EV1	045196
	a la izquierda		aluminio, mate	045184
	a la derecha		símil acero inoxidable	137617
	a la derecha		bronce oscuro	045183
	a la derecha		EV1	045155
	a la derecha		aluminio, mate	045011
Embelledores para pivotes superiores (puertas con solape) de GEZE adecuados para los modelos DB, EK, FK	a la izquierda/ a la derechaa		bronce oscuro	001091
	a la izquierda/ a la derechaa		EV1	001090
	a la izquierda/ a la derechaa		aluminio, mate	001089
	a la izquierda/ a la derechaa		símil acero inoxidable	137640
Embelledores para pivotes superiores (puertas con solape) de GEZE adecuados para los modelos DB, EK, FK	a la izquierda		bronce oscuro	038272
	a la izquierda		EV1	037918
	a la izquierda		aluminio, mate	037917
	a la derecha		bronce oscuro	038308
	a la derecha		EV1	038302
	a la derecha		aluminio, mate	038284
	a la izquierda		símil acero inoxidable	137641
	a la derecha		símil acero inoxidable	137642

Denominación	Dirección DIN	Prolongación del eje	Variante	N.º de pedido
Parte superior del eje cierrapuertas de pavimento de GEZE con cono plano, incluido tornillo tensor ¹⁾	a la izquierda/ a la derecha	0 mm		050644
	a la izquierda/ a la derecha	5 mm		010337
	a la izquierda/ a la derecha	8 mm		050930
	a la izquierda/ a la derecha	10 mm		010338
	a la izquierda/ a la derecha	13 mm		052170
	a la izquierda/ a la derecha	15 mm		010347
	a la izquierda/ a la derecha	20 mm		010372
	a la izquierda/ a la derecha	25 mm		010373
	a la izquierda/ a la derecha	28 mm		050931
	a la izquierda/ a la derecha	30 mm		010374
	a la izquierda/ a la derecha	35 mm		010377
	a la izquierda/ a la derecha	40 mm		010378
	a la izquierda/ a la derecha	45 mm		010381
	a la izquierda/ a la derecha	50 mm		010385
Parte superior del eje cierrapuertas de pavimento de GEZE con cuadrado para puerta de vaivén, incluido tornillo tensor		0 mm		053315
Parte superior del eje cierrapuertas de pavimento de GEZE ¹⁾ con cuadrado para puertas batientes, incluido tornillo tensor	a la izquierda	0 mm		053954
	a la derecha	0 mm		053955
	a la izquierda	5 mm		053956
	a la derecha	5 mm		053957
	a la izquierda	10 mm		053958
	a la derecha	10 mm		053959
	a la izquierda	15 mm		053960
	a la derecha	15 mm		053961
	a la izquierda	20 mm		053962
	a la derecha	20 mm		053963
a la izquierda	25 mm		053964	
a la derecha	25 mm		053965	
Embelecedor de parte superior del pivote de GEZE para pivote superior modelos B y C			EV1	006669
Brazo de la puerta para puertas de vaivén de GEZE Modelo C, para puertas de metal y madera			Cono plano	007432
Brazo de la puerta para puertas de vaivén de GEZE Modelo CM, para puertas de metal, adaptación en obra al sistema de perfil, sin tratamiento de la superficie			galvanizadas	021817
Brazo de la puerta para puertas de vaivén de GEZE Modelo CM, para puertas de metal, adaptado al sistema de perfil			Cono plano	001067
Brazo de la puerta para puertas batientes de GEZE Modelo DB, para puertas con y sin solape de metal y madera			Cono plano	044579
			Cuadrado	037581
Brazo de la puerta para puertas batientes de GEZE Modelo DM, para puertas de metal, adaptación en obra al sistema de perfil, sin tratamiento de la superficie			Cono plano	037630
			Cuadrado	037631
Brazo de la puerta para puertas batientes de GEZE Modelo DM, para puertas de metal, adaptado al sistema de perfil con cono plano o cuadrado			galvanizadas	001068

TS 500 NV / TS 550 NV / TS 550 DE GEZE Y VARIANTES

Denominación	Dirección DIN	Prolongación del eje	Variante	N.º de pedido
Brazo de la puerta para puertas batientes de GEZE Modelo EK, para soldar en las puertas de acero			Cono plano	008269
			Cuadrado	006696
Brazo de la puerta para puertas batientes de GEZE Modelo FK, para soldar en las puertas de acero			Cono plano	008270
			Cuadrado	006699
Brazo de la puerta para puertas de vaivén de GEZE Modelo S, para soldar en las puertas de acero			Cono plano	007434
Masilla de relleno para cierrapuertas de pavimento de GEZE Para aplicación en recintos húmedos y montajes exteriores. Sistema de dos componentes, en cantidad suficiente para una caja de empotrado				058879
Pivote superior ajustable para puertas de vaivén de GEZE Modelo B, adecuado para el brazo de la puerta C, CM, S			Pasador de pivote de 43 mm	006371
			Pasador de pivote de 55 mm	000108
			Pasador de pivote de 65 mm	000903
Pivote superior ajustable para puertas de vaivén de GEZE Modelo C, adecuado para el brazo de la puerta C, CM, S			Pasador de pivote de 43 mm	006666
			Pasador de pivote de 55 mm	000905
			Pasador de pivote de 65 mm	000904
Pivote superior para puertas batientes de GEZE * Modelo DB, para puertas con y sin solape de metal y madera			Combinación b DIN a la izquierda	044697
			Combinación b DIN a la derecha	044680
			Combinación c	044787
Pivote superior para puertas batientes de GEZE * Modelo EK, para soldar en las puertas de acero			Combinación a	044676
			Combinación a	006719
			Combinación b DIN a la izquierda	000889
			Combinación b DIN a la derecha	000890
Pivote superior para puertas batientes de GEZE * Modelo FK, para soldar en las puertas de acero			Combinación c	000891
			Combinación a	006724
			Combinación b DIN a la izquierda	000895
			Combinación b DIN a la derecha	000896
			Combinación c	000897

1) En función de la situación de instalación, puede ser necesario utilizar un eje más largo. Esto se puede realizar en todas las variantes de cierrapuertas de pavimento de GEZE de las series TS 500 NV/TS 550/TS 550 NV sin problema desatornillando el eje estándar y colocando el eje más largo.

* Para más información acerca de las posibilidades de combinación, véanse la página 55 y siguientes.

GEZE TS 550 NV F

Cierrapuertas de pavimento para puertas cortafuego de 1 hoja de hasta 1400 mm de ancho de hoja sin mecanismo de retención

El cierrapuertas de pavimento TS 550 NV F ha sido diseñado especialmente para un uso casi invisible en puertas cortafuego y cortahumo pesadas, para pesos de hoja de hasta un máximo de 300 kg. Gracias a la reducida altura constructiva de sólo 54 mm es posible una instalación sencilla también en puertas ya montadas. La velocidad de cierre y el golpe final hidráulico son regulables. La amortiguación de apertura fija integrada evita que la puerta golpee sin control y evita daños. La fuerza de cierre, Fuerza 3-6 conforme a EN 1154, se puede ajustar continuamente desde arriba. La válvula de seguridad protege contra la sobrecarga provocada.

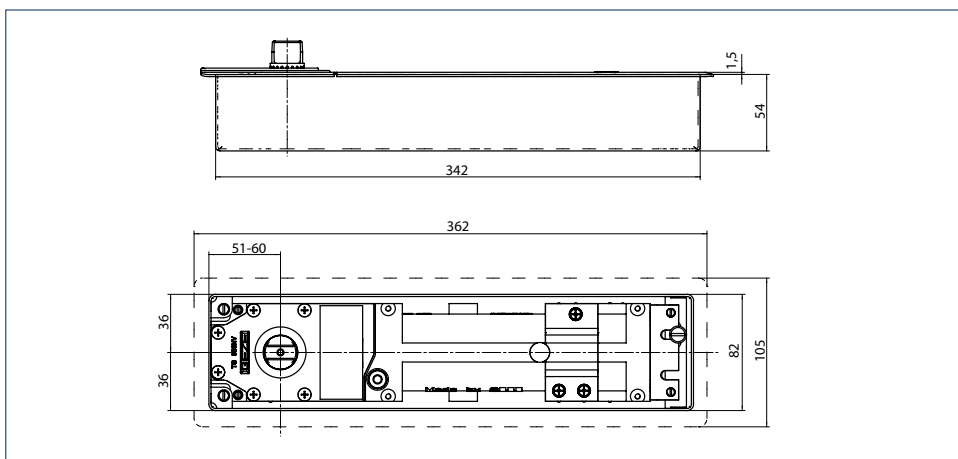
Versión estándar/volumen de suministro

Cierrapuertas de pavimento completo con eje cónico plano, caja de empotrado e instrucciones de instalación, (embellecedor no incluido)

GEZE TS 550 NV F



GEZE TS 550 NV F



Cierrapuertas de pavimento de GEZE TS 550 NV F

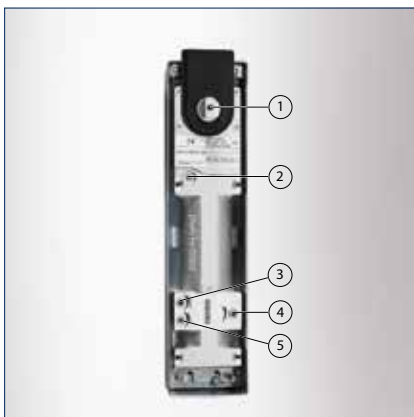
Campo de aplicación

- Para puertas cortafuego sin mecanismo de retención
- Para puertas con las bisagras a la derecha o a la izquierda
- Para puertas de elevada frecuencia de paso
- Para anchos de hoja de hasta 1400 mm
- Para pesos de hoja de hasta 300 kg

Datos técnicos cierrapuertas de pavimento

Características del producto	GEZE TS 550 NV F
Empleo en puertas batientes/puertas de vaivén	Puerta batiente
Fuerza de cierre según EN 1154	3 - 6
Ancho de hoja recomendado hasta	1400 mm
Peso de hoja (máx.)	300 kg
Dirección apertura puerta según DIN	a la izquierda/a la derecha
Producto testado según	Cierrapuertas certificado según EN 1154
Longitud	342 mm
Profundidad	82 mm
Altura	54 mm
Tolerancia de ajuste longitudinal caja de empotrado	9 mm
Tolerancia de ajuste anchura caja de empotrado	10 mm
Tolerancia de ajuste altura caja de empotrado	6 mm
Funciones	
Fuerza de cierre ajustable	Sí, de forma continua
Velocidad de cierre ajustable	●
Golpe final ajustable	Sí, por válvula
Amortiguación de apertura integrada	Sí, mecánica fija
Retardo de cierre integrado	●
Posición ajuste de la fuerza de cierre	Arriba
Válvula de seguridad contra daño intencionado	●
Válvulas termoestabilizadas	●
Eficiencia de cierre a partir de	180°
Mecanismo de retención	No

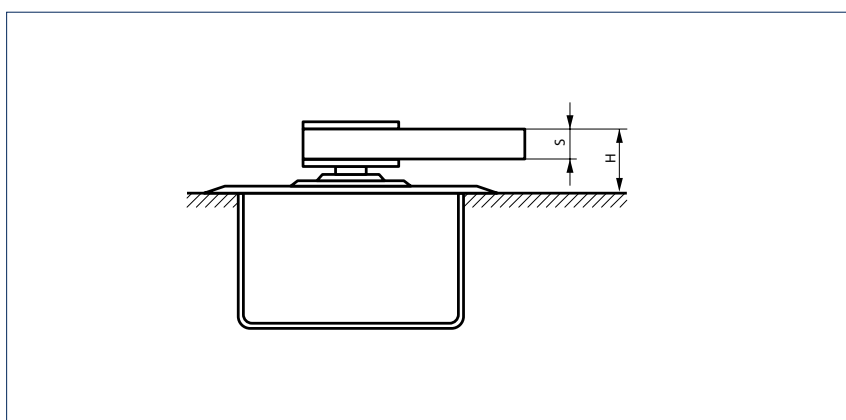
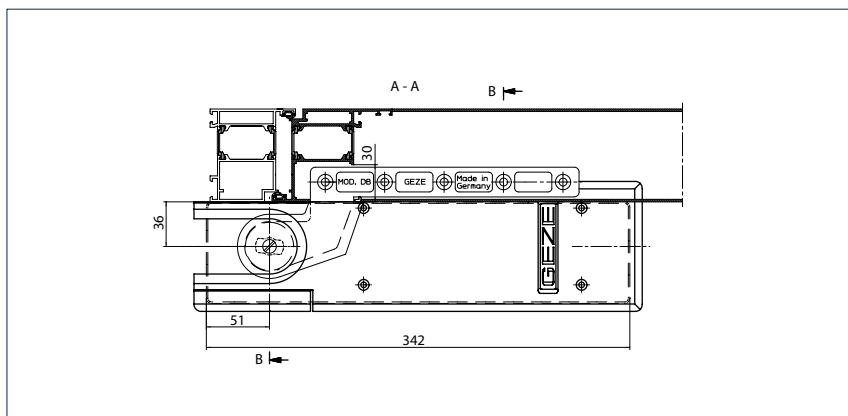
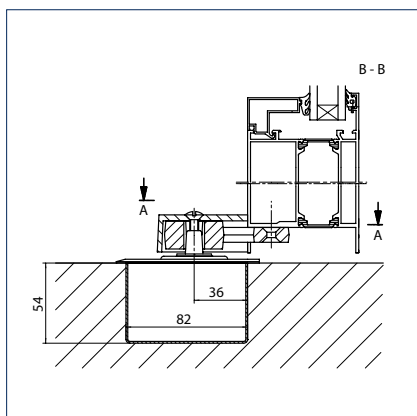
● = Sí



- 1 = Eje dentado
- 2 = Ajuste de la fuerza de cierre
- 3 = Ajuste de mecanismo de retención / retardo de cierre
- 4 = Ajuste de la velocidad de cierre
- 5 = Ajuste del golpe final

Instalación estándar

Ejemplo de instalación del brazo de la puerta, el pivote superior y el cierrapuertas de pavimento en una puerta batiente (aluminio):



Brazo de la puerta modelo DM, DB, EK, FK para puertas batientes

H = Altura de montaje

En caso de ejes prolongados, la altura de montaje „H“ se incrementa en función de la prolongación del eje

Modelo	S	H
DM	16 mm	27 mm
DB, EK, FK	10 mm	24 mm

GEZE TS 550 NV F - Información de pedido

Denominación	Dirección DIN	Prolongación del eje	Variante	N.º de pedido
Embellecedor de cierrapuertas de pavimento de GEZE para TS 550 NV / TS 550 NV F			bronce oscuro	125889
			latón	125890
			acero inoxidable	125888
Cierrapuertas TS 550 NV F de GEZE Fuerza EN 3-6, eficiencia de cierre a partir de 180°, sin mecanismo de retención, retardo de cierre posible, peso de la hoja hasta 300 kg (sin embellecedor ni accesorios)	a la izquierda		plateado	132755
	a la derecha		plateado	132754
Accesorios				
Embellecedores para brazos (puertas con solape) de GEZE adecuados para los modelos DB, DM, EK, FK	a la izquierda		símil acero inoxidable	137586
	a la izquierda		bronce oscuro	052178
	a la izquierda		EV1	006794
	a la izquierda		aluminio, mate	006792
	a la derecha		símil acero inoxidable	137577
	a la derecha		bronce oscuro	052177
	a la derecha		EV1	006798
	a la derecha		aluminio, mate	006796
Embellecedores para brazos (puertas con solape) de GEZE adecuados para los modelos DB, DM, EK, FK	a la izquierda		símil acero inoxidable	137618
	a la izquierda		bronce oscuro	045199
	a la izquierda		EV1	045196
	a la izquierda		aluminio, mate	045184
	a la derecha		símil acero inoxidable	137617
	a la derecha		bronce oscuro	045183
	a la derecha		EV1	045155
	a la derecha		aluminio, mate	045011
Embellecedores para pivotes superiores (puertas con solape) de GEZE adecuados para los modelos DB, EK, FK	a la izquierda/ a la derecha		bronce oscuro	001091
	a la izquierda/ a la derecha		EV1	001090
	a la izquierda/ a la derecha		aluminio, mate	001089
	a la izquierda/ a la derecha		símil acero inoxidable	137640
Embellecedores para pivotes superiores (puertas con solape) de GEZE adecuados para los modelos DB, EK, FK'	a la izquierda		bronce oscuro	038272
	a la izquierda		EV1	037918
	a la izquierda		aluminio, mate	037917
	a la derecha		bronce oscuro	038308
	a la derecha		EV1	038302
	a la derecha		aluminio, mate	038284
	a la izquierda		símil acero inoxidable	137641
	a la derecha		símil acero inoxidable	137642

TS 500 NV / TS 550 NV / TS 550 DE GEZE Y VARIANTES

Denominación	Dirección DIN	Prolongación del eje	Variante	N.º de pedido
Parte superior del eje cierrapuertas de pavimento de GEZE ^{2) 3)} con cono plano, incluido tornillo tensor	a la izquierda/ a la derecha	0 mm		050644
	a la izquierda/ a la derecha	5 mm		010337
	a la izquierda/ a la derecha	8 mm		050930
	a la izquierda/ a la derecha	10 mm		010338
	a la izquierda/ a la derecha	13 mm		052170
	a la izquierda/ a la derecha	15 mm		010347
	a la izquierda/ a la derecha	20 mm		010372
	a la izquierda/ a la derecha	25 mm		010373
	a la izquierda/ a la derecha	28 mm		050931
	a la izquierda/ a la derecha	30 mm		010374
	a la izquierda/ a la derecha	35 mm		010377
	a la izquierda/ a la derecha	40 mm		010378
	a la izquierda/ a la derecha	45 mm		010381
	a la izquierda/ a la derecha	50 mm		010385
	Parte superior del eje cierrapuertas de pavimento de GEZE ^{2) 3)} con cuadrado para puertas batientes, incluido tornillo tensor	a la izquierda	0 mm	
a la derecha		0 mm		053955
a la izquierda		5 mm		053956
a la derecha		5 mm		053957
a la izquierda		10 mm		053958
a la derecha		10 mm		053959
a la izquierda		15 mm		053960
a la derecha		15 mm		053961
a la izquierda		20 mm		053962
a la derecha		20 mm		053963
a la izquierda		25 mm		053964
a la derecha		25 mm		053965
Brazo de la puerta para puertas batientes de GEZE Modelo DB, para puertas con y sin solape de metal y madera ⁴⁾			Cono plano	044579
			Cuadrado	037581
Brazo de la puerta para puertas batientes de GEZE Modelo DM, para puertas de metal, adaptación en obra al sistema de perfil, sin tratamiento de la superficie ⁵⁾			Cono plano	037630
			Cuadrado	037631
Brazo de la puerta para puertas batientes de GEZE Modelo DM, para puertas de metal, adaptado al sistema de perfil con cono plano o cuadrado ¹⁾			galvanizadas	001068
Brazo de la puerta para puertas batientes de GEZE Modelo EK, para soldar en las puertas de acero			Cono plano	008269
			Cuadrado	006696
Brazo de la puerta para puertas batientes de GEZE Modelo FK, para soldar en las puertas de acero			Cono plano	008270
			Cuadrado	006699
Masilla de relleno para cierrapuertas de pavimento de GEZE Para aplicación en recintos húmedos y montajes exteriores. Sistema de dos componentes, en cantidad suficiente para una caja de empotrado				058879

Denominación	Dirección DIN	Prolongación del eje	Variante	N.º de pedido
Pivote superior para puertas batientes de GEZE Modelo DB, para puertas con y sin solape de metal y madera *			Combinación a	044697
			Combinación b DIN a la izquierda	044680
			Combinación b DIN a la derecha	044787
			Combinación c	044676
Pivote superior para puertas batientes de GEZE Modelo EK, para soldar en las puertas de acero *				006719
				000889
				000890
				000891
Pivote superior para puertas batientes de GEZE Modelo FK, para soldar en las puertas de acero *				006724
				000895
				000896
				000897

2) En función de la situación de instalación, puede ser necesario utilizar un eje más largo. Esto se puede realizar en todas las variantes de cierrapuertas de pavimento de GEZE de las series TS 500 NV/TS 550/TS 550 NV sin problema desatornillando el eje estándar y colocando el eje más largo.

3) Para las puertas cortafuegos y cortahumos sólo está permitido si el uso está indicado en el certificado de aprobación de la puerta.



GEZE TS 550 NV F, Empresa Vector, Stuttgart, Alemania (Foto: Dirk Wilhelmy)

GEZE TS 550 NV E

Cierrapuertas de pavimento con mecanismo de retención eléctrico para puertas cortafuego y cortahumo de 1 hoja hasta un ancho de hoja de 1400 mm, 24 V CC

El cierrapuertas de pavimento TS 550 NV E de GEZE ha sido examinado según DIN EN 1155 y su mecanismo de retención eléctrico permite ajustar la retención de forma continua entre 75° y 160°. Se consigue de esta manera la retención deseada en cualquier momento. El cierrapuertas es apto para utilizarse en puertas cortafuego y cortahumo. La velocidad de cierre y el golpe final hidráulico son regulables. La fuerza de cierre, Fuerza 3-6 conforme a EN 1154, se puede ajustar continuamente desde arriba. La válvula de seguridad protege contra la sobrecarga provocada. El cierrapuertas ha sido homologado por el Deutschen Institut für Bautechnik (DIBt) en combinación con sistemas de detección de humo de renombre.

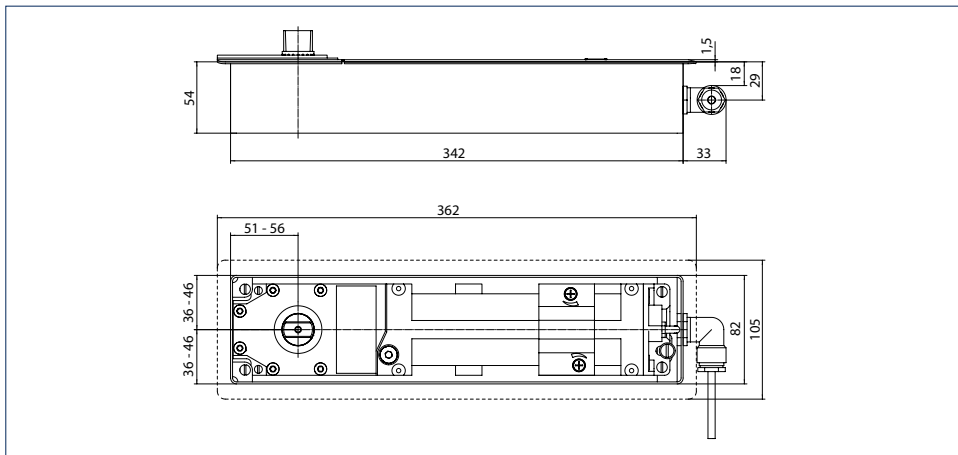
Versión estándar/volumen de suministro

Cierrapuertas de pavimento completo con eje cónico plano, caja de empotrado e instrucciones de instalación, (embellecedor no incluido)

GEZE TS 550 NV E



GEZE TS 550 NV E



Cierrapuertas de pavimento de GEZE TS 550 NV E

Campo de aplicación

- Para puertas con las bisagras a la derecha o a la izquierda
- Para anchos de hoja de hasta 1400 mm
- Para pesos de hoja de hasta 300 kg
- Para puertas cortafuego y cortahumo, en las que se ha previsto el uso de un cierrapuertas de pavimento

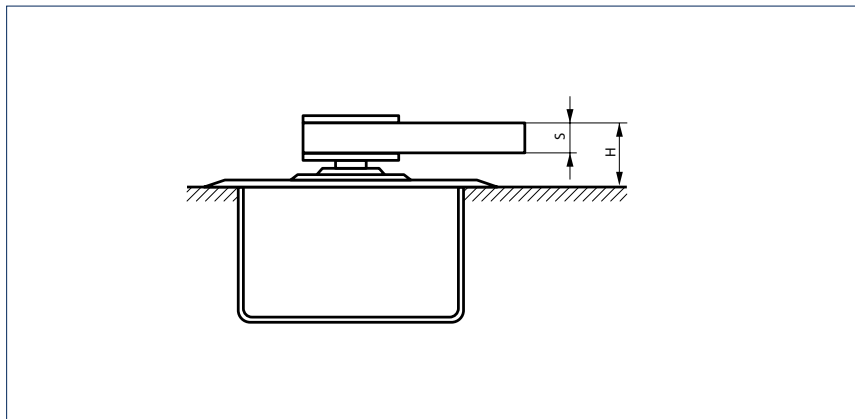
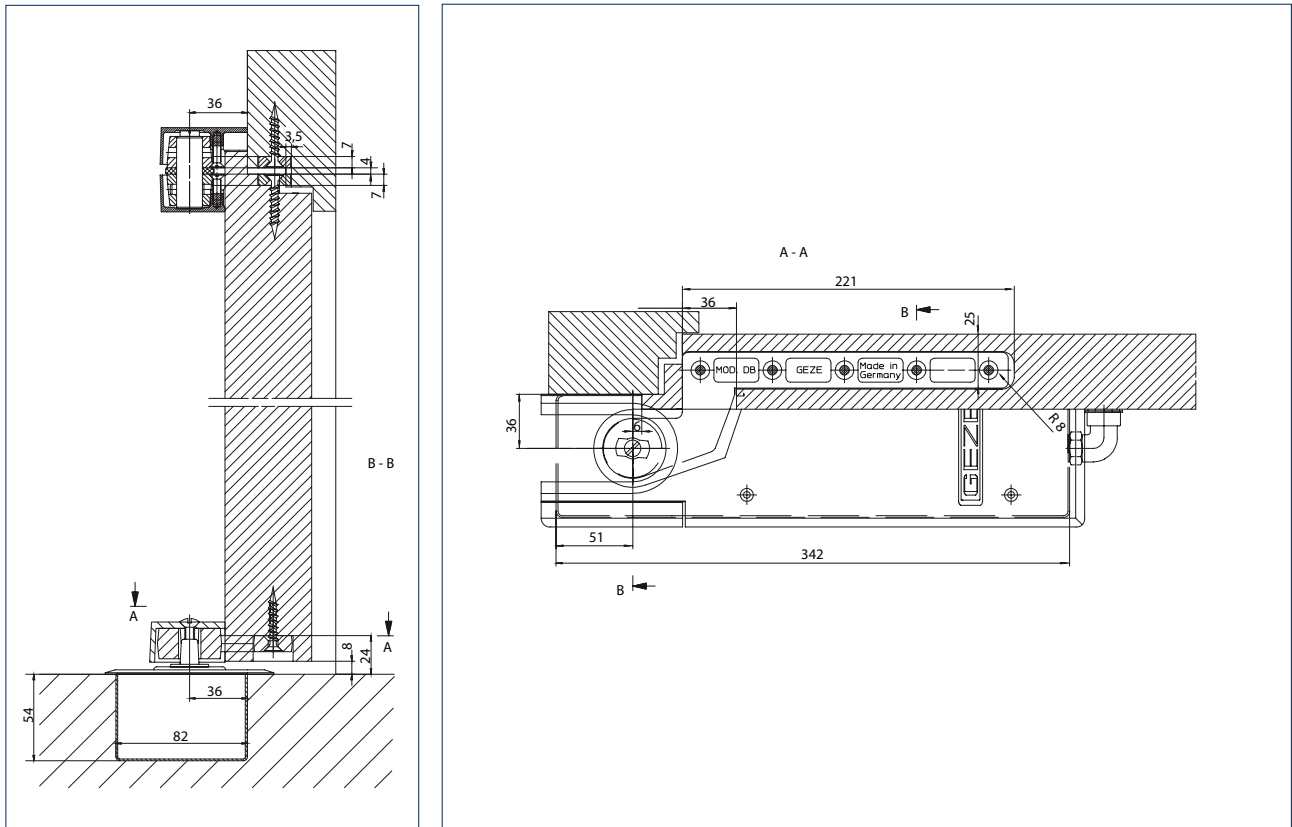
Datos técnicos cierrapuertas de pavimento

Características del producto	GEZE TS 550 NVE
Empleo en puertas batientes/puertas de vaivén	Puerta batiente
Fuerza de cierre según EN 1154	3 - 6
Ancho de hoja recomendado hasta	1400 mm
Peso de hoja (máx.)	300 kg
Dirección apertura puerta según DIN	a la izquierda/a la derecha
Producto testado según	Cierrapuertas certificado según EN 1154, Dispositivo de retención certificado según EN 1155
Longitud	342 mm
Profundidad	82 mm
Altura	54 mm
Tolerancia de ajuste longitudinal caja de empotrado	5 mm
Tolerancia de ajuste anchura caja de empotrado	10 mm
Tolerancia de ajuste altura caja de empotrado	6 mm
Funciones	
Fuerza de cierre ajustable	Sí, de forma continua
Velocidad de cierre ajustable	•
Golpe final ajustable	Sí, por válvula
Posición ajuste de la fuerza de cierre	Arriba
Válvula de seguridad contra daño intencionado	•
Válvulas termoestabilizadas	•
Eficiencia de cierre a partir de	180°
Mecanismo de retención	eléctrico
Ángulo de retención	75 165°

• = Sí

Instalación estándar

Ejemplo de instalación del brazo de la puerta, el pivote superior y el cierrapuertas de pavimento en una puerta batiente:



Brazo de la puerta modelo DM, DB, EK, FK para puertas batientes
 H = Altura de montaje

En caso de ejes prolongados, la altura de montaje „H” se incrementa en función de la prolongación del eje

Modelo	S	H
DM	16 mm	27 mm
DB, EK, FK	10 mm	24 mm

TS 500 NV / TS 550 NV / TS 550 DE GEZE Y VARIANTES

GEZE TS 550 NV E - Información de pedido

Denominación	Dirección DIN	Prolongación del eje	Variante	N.º de pedido
Embelecedor de cierrapuertas de pavimento de GEZE para TS 550 NV / TS 550 NV F			bronce oscuro	125889
			latón	125890
			acero inoxidable	125888
Cierrapuertas TS 550 NV E de GEZE * Cierrapuertas de pavimento con mecanismo de retención eléctrico para puertas cortafuego y cortahumo de 1 hoja hasta un ancho de hoja de 1400 mm, 24 V CC	a la izquierda		plateado	136481
	a la derecha		plateado	136480
Accesorios				
Embelecedores para brazos (puertas con solape) de GEZE adecuados para los modelos DB, DM, EK, FK	a la izquierda		símil acero inoxidable	137586
	a la izquierda		bronce oscuro	052178
	a la izquierda		EV1	006794
	a la izquierda		aluminio, mate	006792
	a la derecha		símil acero inoxidable	137577
	a la derecha		bronce oscuro	052177
	a la derecha		EV1	006798
Embelecedores para brazos (puertas con solape) de GEZE adecuados para los modelos DB, DM, EK, FK ⁴⁾	a la derecha		aluminio, mate	006796
	a la izquierda		símil acero inoxidable	137618
	a la izquierda		bronce oscuro	045199
	a la izquierda		EV1	045196
	a la izquierda		aluminio, mate	045184
	a la derecha		símil acero inoxidable	137617
	a la derecha		bronce oscuro	045183
Embelecedores para pivotes superiores (puertas con solape) de GEZE adecuados para los modelos DB, EK, FK	a la derecha		EV1	045155
	a la derecha		aluminio, mate	045011
	a la izquierda/ a la derecha		bronce oscuro	001091
	a la izquierda/ a la derecha		EV1	001090
Embelecedores para pivotes superiores (puertas con solape) de GEZE adecuados para los modelos DB, EK, FK	a la izquierda/ a la derecha		aluminio, mate	001089
	a la izquierda/ a la derecha		símil acero inoxidable	137640
	a la izquierda		bronce oscuro	038272
	a la izquierda		EV1	037918
	a la izquierda		aluminio, mate	037917
	a la derecha		bronce oscuro	038308
	a la derecha		EV1	038302
	a la derecha		aluminio, mate	038284
a la izquierda		símil acero inoxidable	137641	
a la derecha		símil acero inoxidable	137642	

Denominación	Dirección DIN	Prolongación del eje	Variante	N.º de pedido
Parte superior del eje cierrapuertas de pavimento de GEZE ^{2) 3)} con cono plano, incluido tornillo tensor	a la izquierda/ a la derecha	0 mm		050644
	a la izquierda/ a la derecha	5 mm		010337
	a la izquierda/ a la derecha	8 mm		050930
	a la izquierda/ a la derecha	10 mm		010338
	a la izquierda/ a la derecha	13 mm		052170
	a la izquierda/ a la derecha	15 mm		010347
	a la izquierda/ a la derecha	20 mm		010372
	a la izquierda/ a la derecha	25 mm		010373
	a la izquierda/ a la derecha	28 mm		050931
	a la izquierda/ a la derecha	30 mm		010374
	a la izquierda/ a la derecha	35 mm		010377
	a la izquierda/ a la derecha	40 mm		010378
	a la izquierda/ a la derecha	45 mm		010381
	a la izquierda/ a la derecha	50 mm		010385
Parte superior del eje cierrapuertas de pavimento de GEZE ^{2) 3)} con cuadrado para puertas batientes, incluido tornillo tensor	a la izquierda	0 mm		053954
	a la derecha	0 mm		053955
	a la izquierda	5 mm		053956
	a la derecha	5 mm		053957
	a la izquierda	10 mm		053958
	a la derecha	10 mm		053959
	a la izquierda	15 mm		053960
	a la derecha	15 mm		053961
	a la izquierda	20 mm		053962
	a la derecha	20 mm		053963
	a la izquierda	25 mm		053964
	a la derecha	25 mm		053965
Tubo protector de cable flexible para cierrapuertas de pavimento E 3 m, para el tendido sencillo de los cables				063558
Central de detección de humos RSZ 6 de GEZE Pulsador de humos y suministro de energía para todos los dispositivos de retención de GEZE			plateado	099851
			bronce oscuro	099857
			blanco RAL 9016	099858
			símil acero inoxidable	099856
			según RAL	099859
Detector de humos GC 152 de GEZE Completo con zócalo, 24 V CC, 20 mA, examinado según EN54-7, autoriz- ado en la inspección general de construcción para el empleo con todas las instalaciones de retención de GEZE, control de línea integrado, conforme a DIN EN 14637			blanco	139850
Detector de temperatura GC 153 de GEZE Completo con zócalo, 24 V CC, 20 mA, examinado según EN54-5, autoriz- ado en la inspección general de construcción para el empleo con todas las instalaciones de retención de GEZE, control de línea integrado, conforme a DIN EN 14637			blanco	139881

TS 500 NV / TS 550 NV / TS 550 DE GEZE Y VARIANTES

Denominación	Dirección DIN	Prolongación del eje	Variante	N.º de pedido
Brazo de la puerta para puertas batientes de GEZE Modelo DB, para puertas con y sin solape de metal y madera			Cono plano	044579
			Cuadrado	037581
Brazo de la puerta para puertas batientes de GEZE Modelo DM, para puertas de metal, adaptación en obra al sistema de perfil, sin tratamiento de la superficie			Cono plano	037630
			Cuadrado	037631
Brazo de la puerta para puertas batientes de GEZE Modelo DM, para puertas de metal, adaptado al sistema de perfil con cono plano o cuadrado			galvanizadas	001068
Brazo de la puerta para puertas batientes de GEZE Modelo EK, para soldar en las puertas de acero			Cono plano	008269
			Cuadrado	006696
Brazo de la puerta para puertas batientes de GEZE Modelo FK, para soldar en las puertas de acero			Cono plano	008270
			Cuadrado	006699
Masilla de relleno para cierrapuertas de pavimento de GEZE Para aplicación en recintos húmedos y montajes exteriores. Sistema de dos componentes, en cantidad suficiente para una caja de empotrado				058879
Pivote superior para puertas batientes de GEZE * Modelo DB, para puertas con y sin solape de metal y madera			Combinación b a la izquierda	044697
			Combinación b a la derecha	044680
			Combinación c	044787
			Combinación a	044676
Pivote superior para puertas batientes de GEZE * Modelo EK, para soldar en las puertas de acero			Combinación a	006719
			Combinación b a la izquierda	000889
			Combinación b a la derecha	000890
Pivote superior para puertas batientes de GEZE * Modelo FK, para soldar en las puertas de acero			Combinación c	000891
			Combinación a	006724
			Combinación b a la izquierda	000895
			Combinación b a la derecha	000896
			Combinación c	000897
Pulsador de activación manual de GEZE para la activación manual de dispositivos de retención controlables eléctrica- mente incluida la resistencia terminal para el control de línea			blanco alpino	116266
Pulsador de activación manual con hoja de vidrio y 5 inscripciones intercam- biables de GEZE para la activación manual de los dispositivos de retención controlables eléctricamente			blanco alpino	120880
Caja de montaje sobrepuesto, simple adecuada para la gama de selectores AS 500				120503
Cristal de repuesto para los pulsadores de activación manual 120880 y 120881 de GEZE				010994

2) En función de la situación de instalación, puede ser necesario utilizar un eje más largo. Esto se puede realizar en todas las variantes de cierrapuertas de pavimento de GEZE de las series TS 500 NV/TS 550/TS 550 NV sin problema desatornillando el eje estándar y colocando el eje más largo.

3) Para las puertas cortafuegos y cortahumos sólo está permitido si el uso está indicado en el certificado de aprobación de la puerta.

* Para más información acerca de las posibilidades de combinación, véanse la página 55 y siguientes.

GEZE TS 550 IS

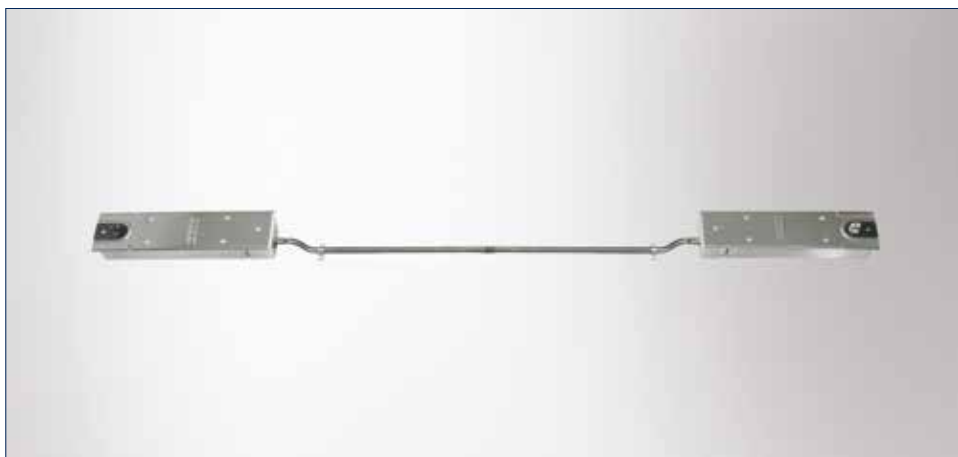
Sistema de cierrapuertas de pavimento para puertas cortafuego de 2 hojas hasta 2800 de distancia entre las bisagras con regulación de secuencia de cierre integrada sin mecanismo de retención

El cierrapuertas de pavimento TS 550 IS con regulación de secuencia de cierre integrada según EN 1158 se emplea en puertas de 2 hojas. La válvula de seguridad protege contra la sobrecarga provocada. TS 550 IS también es adecuado para hojas de diferente anchura. La velocidad de cierre y el golpe final hidráulico son ajustables. La fuerza de cierre, Fuerza 3-6 conforme a EN 1154, se puede ajustar continuamente desde arriba.

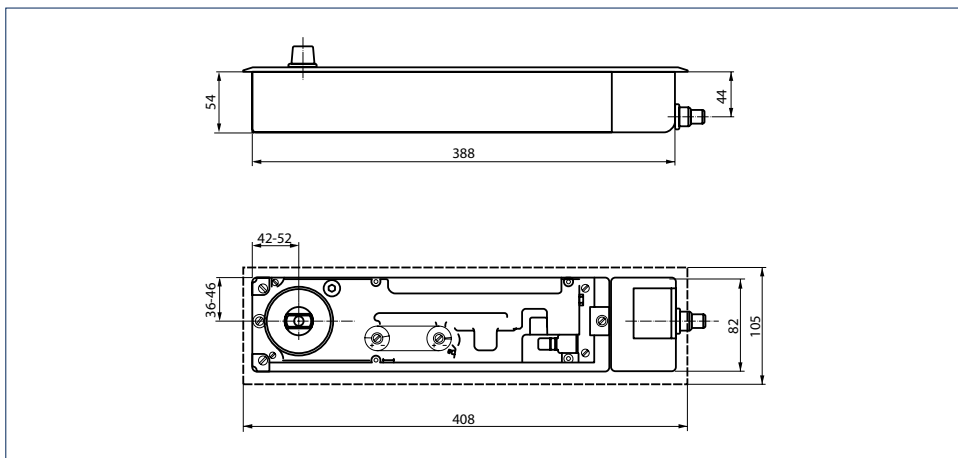
Versión estándar/volumen de suministro

- 1) Hoja pasiva de TS 550 IS completa con eje cónico plano y caja de empotrado (embellecedor no incluido)
- 2) Hoja activa de TS 550 IS completa con eje cónico plano, cable Bowden y caja de empotrado (embellecedor no incluido)

GEZE TS 550 IS



GEZE TS 550 IS



Cierrapuertas de pavimento de GEZE TS 550 IS

Campo de aplicación

- Para puertas con las bisagras a la derecha o a la izquierda
- Para anchos de hoja de hasta 1400 mm por hoja de puerta
- Adecuado también para hojas de anchura diferente
- Para pesos de hoja de hasta 250 kg
- Para puertas cortafuego y cortahumo, en las que se ha previsto el uso de un cierrapuertas de pavimento

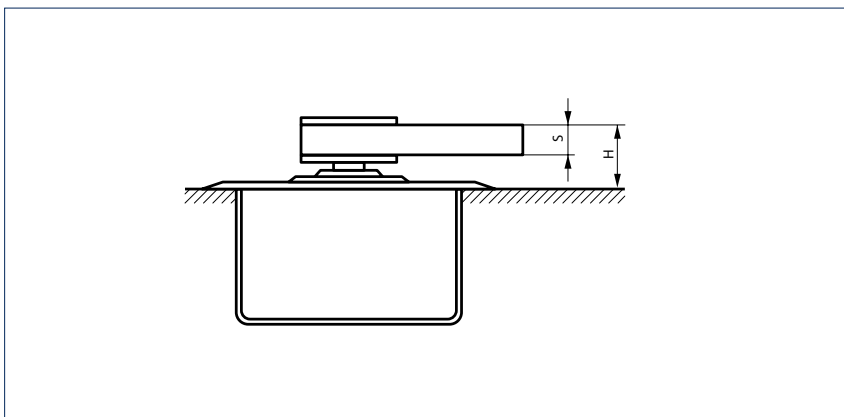
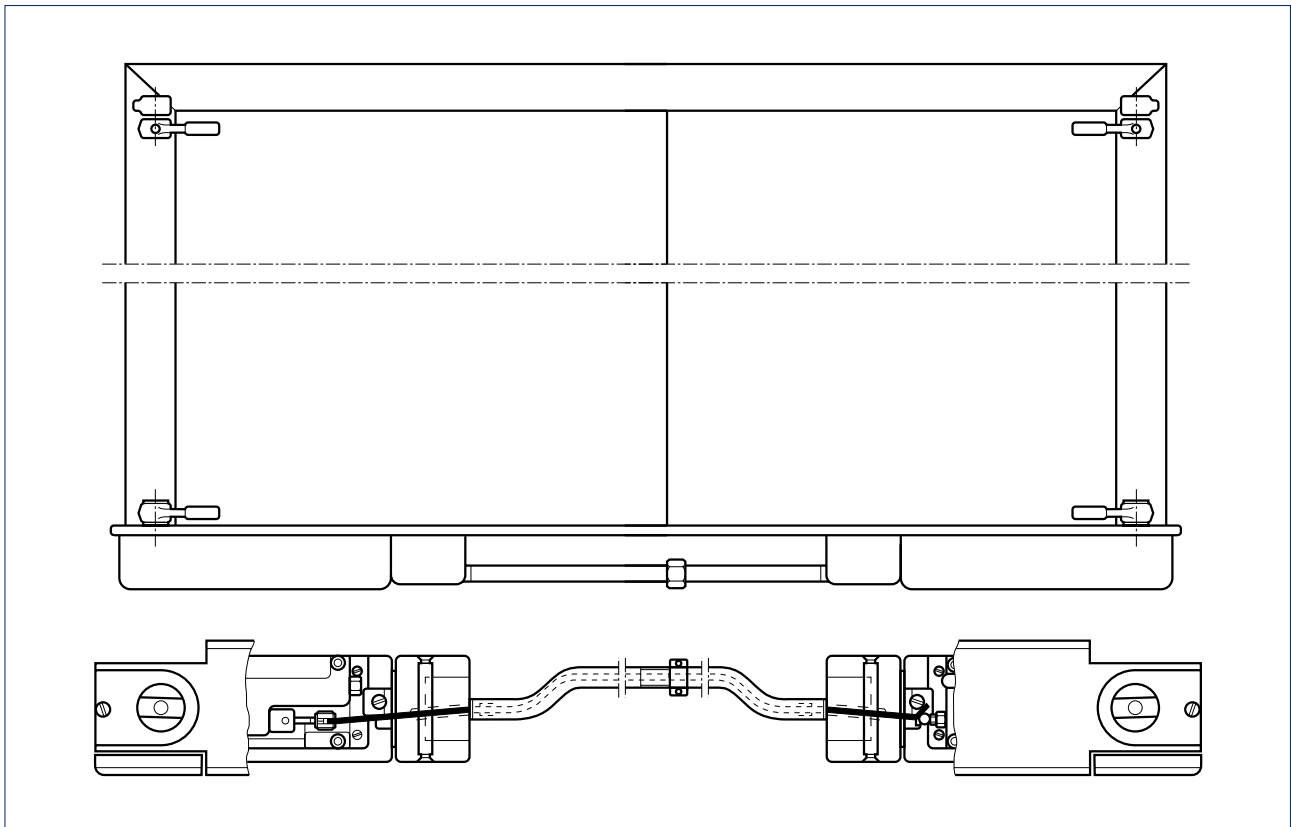
Datos técnicos cierrapuertas de pavimento

Características del producto	GEZE TS 550 IS
Empleo en puertas batientes/puertas de vaivén	Puerta batiente
Fuerza de cierre según EN 1154	3 - 6
Ancho de hoja recomendado hasta	1400 mm
Peso de hoja (máx.)	250 kg
Dirección apertura puerta según DIN	a la izquierda/a la derecha
Producto testado según	Cierrapuertas certificado según EN 1154, Regulador de secuencia de cierre certificado según EN 1158
Longitud	388 mm
Profundidad	82 mm
Altura	54 mm
Tolerancia de ajuste longitudinal caja de empotrado	10 mm
Tolerancia de ajuste anchura caja de empotrado	10 mm
Tolerancia de ajuste altura caja de empotrado	6 mm
Funciones	
Fuerza de cierre ajustable	Sí, de forma continua
Velocidad de cierre ajustable	•
Golpe final ajustable	Sí, por válvula
Amortiguación de apertura integrada	Sí, mecánica fija
Posición ajuste de la fuerza de cierre	Arriba
Válvula de seguridad contra daño intencionado	•
Eficiencia de cierre a partir de	180 °
Mecanismo de retención	No

• = Sí

Instalación estándar

Ejemplo de instalación del brazo de la puerta, el pivote superior y el cierrapuertas de pavimento en una puerta batiente:



Brazo de la puerta modelo DM, DB, EK, FK para puertas batientes

H = Altura de montaje

En caso de ejes prolongados, la altura de montaje „H“ se incrementa en función de la prolongación del eje

Modelo	S	H
DM	16 mm	27 mm
DB, EK, FK	10 mm	24 mm

GEZE TS 550 IS - Información de pedido

Denominación	Dirección DIN	Flügelseite	Prolongación del eje	Variante	N.º de pedido
Embelledor de cierrapuertas de pavimento de GEZE para TS 550 IS / TS 550 E-IS				acero inoxidable	059756
Tubo protector para tirador de activación para cierrapuertas de pavimento IS incluido guía de cable y accesorios de montaje					059556
Cierrapuertas TS 550 IS de GEZE Fuerza EN 3-6, con regulación de secuencia de cierre integrada, eficiencia de cierre a partir de 180°, sin mecanismo de retención, peso de hoja de puerta hasta 250 kg (sin embellecedor ni accesorios)	a la izquierda	Hoja activa		plateado	059522
	a la derecha	Hoja activa		plateado	059549
	a la izquierda	Hoja pasiva		plateado	059521
	a la derecha	Hoja pasiva		plateado	059557
Accesorios					
Embelledores para brazos (puertas con solape) de GEZE adecuados para los modelos DB, DM, EK, FK	a la izquierda			símil acero inoxidable	137586
	a la izquierda			bronce oscuro	052178
	a la izquierda			EV1	006794
	a la izquierda			aluminio, mate	006792
	a la derecha			símil acero inoxidable	137577
	a la derecha			bronce oscuro	052177
	a la derecha			EV1	006798
	a la derecha			aluminio, mate	006796
Embelledores para brazos (puertas con solape) de GEZE adecuados para los modelos DB, DM, EK, FK	a la izquierda			símil acero inoxidable	137618
	a la izquierda			bronce oscuro	045199
	a la izquierda			EV1	045196
	a la izquierda			aluminio, mate	045184
	a la derecha			símil acero inoxidable	137617
	a la derecha			bronce oscuro	045183
	a la derecha			EV1	045155
	a la derecha			aluminio, mate	045011
Embelledores para pivotes superiores (puertas con solape) de GEZE adecuados para los modelos DB, EK, FK	a la izquierda/ a la derecha			bronce oscuro	001091
	a la izquierda/ a la derecha			EV1	001090
	a la izquierda/ a la derecha			aluminio, mate	001089
	a la izquierda/ a la derecha			símil acero inoxidable	137640
Embelledores para pivotes superiores (puertas con solape) de GEZE adecuados para los modelos DB, EK, FK	a la izquierda			bronce oscuro	038272
	a la izquierda			EV1	037918
	a la izquierda			aluminio, mate	037917
	a la derecha			bronce oscuro	038308
	a la derecha			EV1	038302
	a la derecha			aluminio, mate	038284
	a la izquierda			símil acero inoxidable	137641
	a la derecha			símil acero inoxidable	137642

TS 500 NV / TS 550 NV / TS 550 DE GEZE Y VARIANTES

Denominación	Dirección DIN	Flügelseite	Prolongación del eje	Variante	N.º de pedido
Parte superior del eje cierrapuertas de pavimento de GEZE ^{2) 3)} con cono plano, incluido tornillo tensor	a la izquierda/ a la derecha		0 mm		050644
	a la izquierda/ a la derecha		5 mm		010337
	a la izquierda/ a la derecha		8 mm		050930
	a la izquierda/ a la derecha		10 mm		010338
	a la izquierda/ a la derecha		13 mm		052170
	a la izquierda/ a la derecha		15 mm		010347
	a la izquierda/ a la derecha		20 mm		010372
	a la izquierda/ a la derecha		25 mm		010373
	a la izquierda/ a la derecha		28 mm		050931
	a la izquierda/ a la derecha		30 mm		010374
	a la izquierda/ a la derecha		35 mm		010377
	a la izquierda/ a la derecha		40 mm		010378
	a la izquierda/ a la derecha		45 mm		010381
	a la izquierda/ a la derecha		50 mm		010385
	Parte superior del eje cierrapuertas de pavimento de GEZE ^{2) 3)} con cuadrado para puertas batientes, incluido tornillo tensor	a la izquierda		0 mm	
a la derecha			0 mm		053955
a la izquier- da			5 mm		053956
a la derecha			5 mm		053957
a la izquierda			10 mm		053958
a la derecha			10 mm		053959
a la izquierda			15 mm		053960
a la derecha			15 mm		053961
a la izquierda			20 mm		053962
a la derecha			20 mm		053963
Brazo de la puerta para puertas batientes de GEZE Modelo DB, para puertas con y sin solape de metal y madera				Cono plano	044579
				Cuadrado	037581
Brazo de la puerta para puertas batientes de GEZE Modelo DM, para puertas de metal, adaptación en obra al sistema de perfil, sin tratamiento de la superficie				Cono plano	037630
				Cuadrado	037631
Brazo de la puerta para puertas batientes de GEZE Modelo DM, para puertas de metal, adaptado al sistema de perfil con cono plano o cuadrado				galvanizadas	001068
Brazo de la puerta para puertas batientes de GEZE Modelo EK, para soldar en las puertas de acero				Cono plano	008269
				Cuadrado	006696
Brazo de la puerta para puertas batientes de GEZE Modelo FK, para soldar en las puertas de acero				Cono plano	008270
				Cuadrado	006699
Masilla de relleno para cierrapuertas de pavimento de GEZE Para aplicación en recintos húmedos y montajes exteriores. Sistema de dos componentes, en cantidad suficiente para una caja de empotrado					058879

TS 500 NV / TS 550 NV / TS 550 DE GEZE Y VARIANTES

Denominación	Dirección DIN	Flügelseite	Prolongación del eje	Variante	N.º de pedido
Pivote superior para puertas batientes de GEZE * Modelo DB, para puertas con y sin solape de metal y madera				Combinación b DIN a la izquierda	044697
				Combinación b DIN a la derecha	044680
				Combinación c	044787
Pivote superior para puertas batientes de GEZE * Modelo EK, para soldar en las puertas de acero				Combinación a	044676
				Combinación c	006719
				Combinación b DIN a la izquierda	000889
Pivote superior para puertas batientes de GEZE * Modelo FK, para soldar en las puertas de acero				Combinación b DIN a la derecha	000890
				Combinación c	000891
				Combinación a	006724
				Combinación b DIN a la izquierda	000895
				Combinación b DIN a la derecha	000896
			Combinación c	000897	

2) En función de la situación de instalación, puede ser necesario utilizar un eje más largo. Esto se puede realizar en todas las variantes de cierrapuertas de pavimento de GEZE de las series TS 500 NV/TS 550/TS 550 NV sin problema desatornillando el eje estándar y colocando el eje más largo.

3) Para las puertas cortafuegos y cortahumos sólo está permitido si el uso está indicado en el certificado de aprobación de la puerta.

* Para más información acerca de las posibilidades de combinación, véanse la página 55 y siguientes.

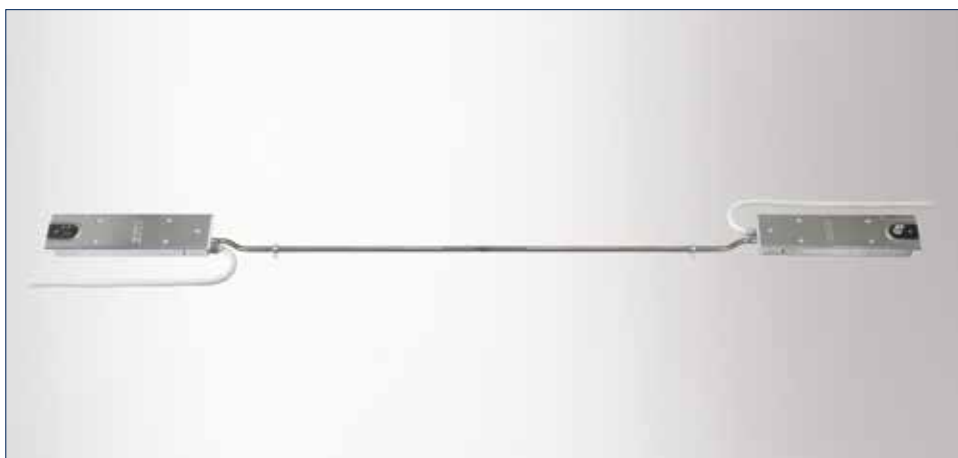
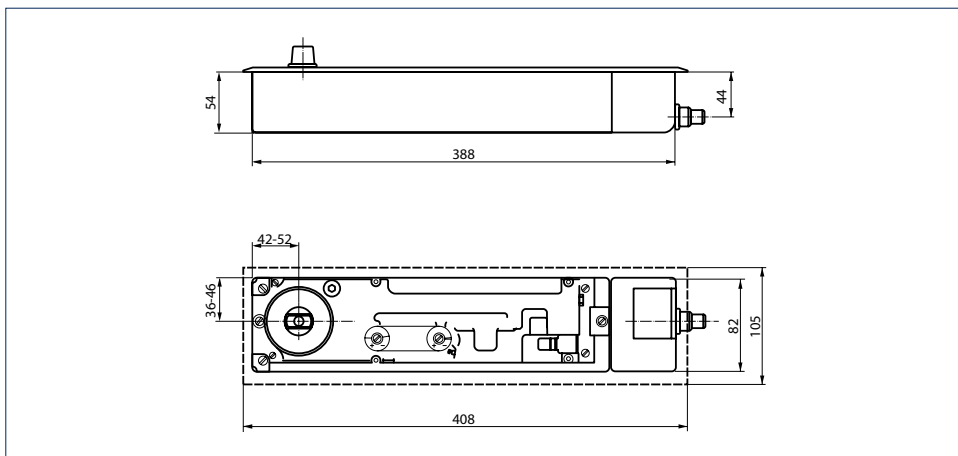
GEZE TS 550 E-IS

Sistema de cierrapuertas de pavimento para puertas cortafuego de 2 hojas hasta 2800 mm de distancia entre las bisagras con regulación de secuencia de cierre integrada y mecanismo de retención eléctrico

Con el cierrapuertas de pavimento TS 550 E-IS con regulación de secuencia de cierre integrada según EN 1158 se pueden bloquear las puertas de 2 hojas con ayuda de un mecanismo de retención electromecánico según EN 1155 de forma continua entre 80° y 165° independientemente la una de la otra. De este modo, las puertas se pueden bloquear a la longitud deseada y el cierrapuertas también se puede emplear en puertas cortafuego y cortahumo. La velocidad de cierre y el golpe final hidráulico son ajustables. La fuerza de cierre, Fuerza 3-6 conforme a EN 1154, se puede ajustar continuamente desde arriba. La válvula de seguridad protege contra la sobrecarga provocada. El cierrapuertas está homologado, testado y certificado con sistemas de detección de humos de renombre por parte del Deutschen Institut für Bautechnik (DIBt).

Versión estándar/volumen de suministro

- 1) Hoja pasiva de TS 550 E-IS completa con eje cónico plano, caja de empotrado, cable de conexión enchufable y cable con enchufe (embellecedor no incluido)
- 2) Hoja activa de TS 550 E-IS completa con eje cónico plano, caja de empotrado, cable de conexión enchufable y cable con enchufe incl. cable Bowden (embellecedor no incluido)

GEZE TS 550 E-IS**GEZE TS 550 E-IS**

Cierrapuertas de pavimento de GEZE TS 550 E-IS

Campo de aplicación

- Para puertas con las bisagras a la derecha o a la izquierda
- Para anchos de hoja de hasta 1400 mm por hoja de puerta
- Adecuado también para hojas de anchura diferente
- Para pesos de hoja de hasta 250 kg
- Para puertas cortafuego y cortahumo, en las que se ha previsto el uso de un cierrapuertas de pavimento

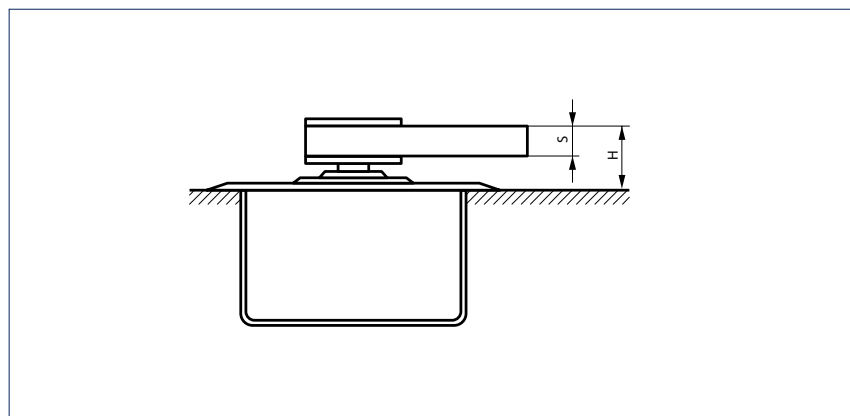
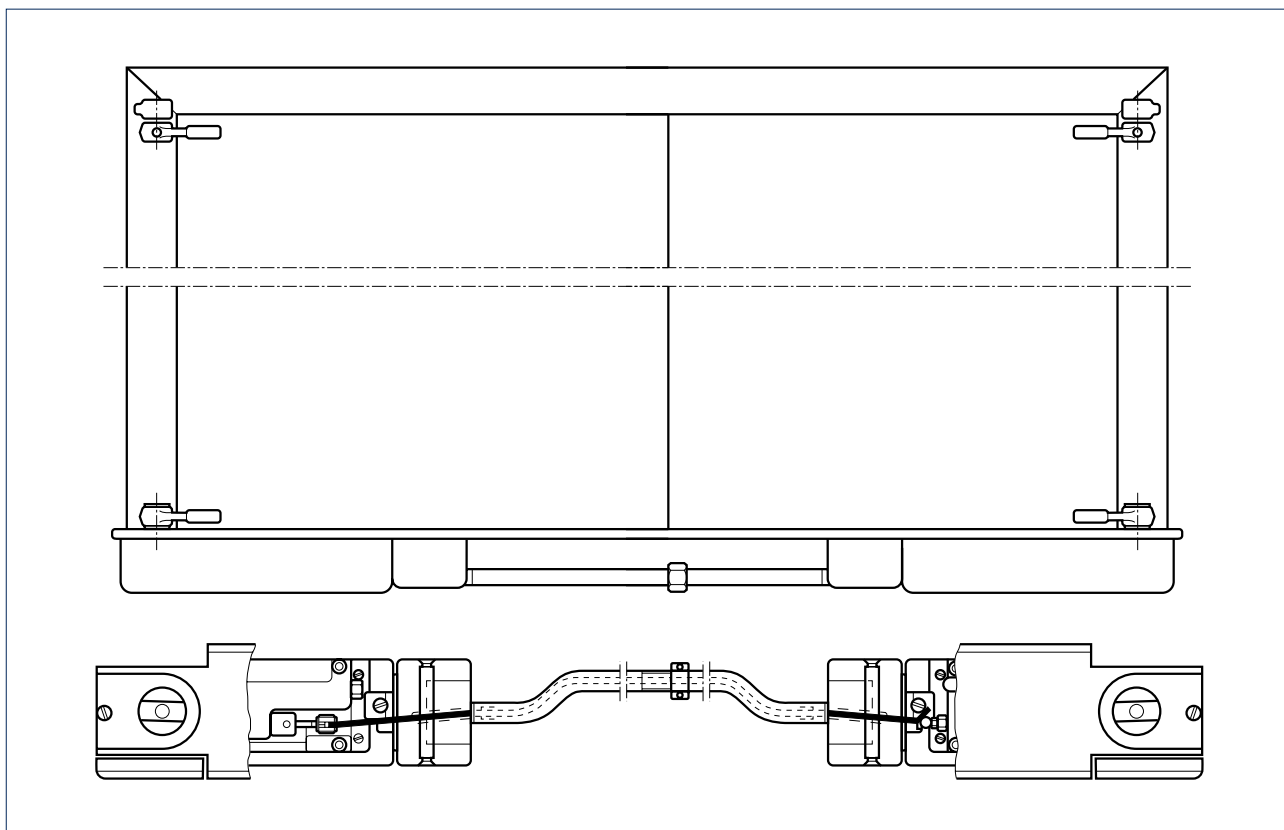
Datos técnicos cierrapuertas de pavimento

Características del producto	GEZE TS 550 E-IS
Empleo en puertas batientes/puertas de vaivén	Puerta batiente
Fuerza de cierre según EN 1154	3 - 6
Ancho de hoja recomendado hasta	1400 mm
Peso de hoja (máx.)	250 kg
Dirección apertura puerta según DIN	a la izquierda
Producto testado según	Cierrapuertas certificado según EN 1154, Dispositivo de retención certificado según EN 1155, Regulador de secuencia de cierre certificado según EN 1158
Longitud	388 mm
Profundidad	82 mm
Altura	54 mm
Tolerancia de ajuste longitudinal caja de empotrado	10 mm
Tolerancia de ajuste anchura caja de empotrado	10 mm
Tolerancia de ajuste altura caja de empotrado	6 mm
Funciones	
Fuerza de cierre ajustable	Sí, de forma continua
Velocidad de cierre ajustable	•
Golpe final ajustable	Sí, por válvula
Amortiguación de apertura integrada	Sí, mecánica fija
Posición ajuste de la fuerza de cierre	Arriba
Válvula de seguridad contra daño intencionado	•
Eficiencia de cierre a partir de	180°
Mecanismo de retención	eléctrico
Mecanismo de retención conectable y desconectable	•
Mecanismo de retención sobrepasable	•
Ángulo de retención	80 - 165

• = sí

Instalación estándar

Ejemplo de instalación del brazo de la puerta, el pivote superior y el cierrapuertas de pavimento en una puerta batiente:



Brazo de la puerta modelo DM, DB, EK, FK para puertas batientes
 H = Altura de montaje

En caso de ejes prolongados, la altura de montaje „H“ se incrementa en función de la prolongación del eje

Modelo	S	H
DM	16 mm	27 mm
DB, EK, FK	10 mm	24 mm

GEZE TS 550 E-IS - Información de pedido

Denominación	Dirección DIN	Flügel-seite	Prolongación del eje	Variante	N.º de pedido
Embelecedor de cierrapuertas de pavimento de GEZE para TS 550 IS / TS 550 E-IS				acero inoxidable	059756
Tubo protector para tirador de activación para cierrapuertas de pavimento IS incluido guía de cable y accesorios de montaje					059556
Cierrapuertas TS 550 E-IS de GEZE Fuerza EN 3-6, con regulación de secuencia de cierre integrada, con mecanismo de retención eléctrico 80°-175°, 24V CC, eficiencia de cierre a partir de 180°, peso de hoja de puerta hasta 250 kg (sin embellecedor ni accesorios)	a la izquierda	Hoja activa		plateado	068625
	a la derecha	Hoja activa		plateado	068626
	a la izquierda	Hoja pasiva		plateado	068579
	a la derecha	Hoja pasiva		plateado	068580
Accesorios					
Embelecedores para brazos (puertas con solape) de GEZE adecuados para los modelos DB, DM, EK, FK	a la izquierda			símil acero inoxidable	137586
	a la izquierda			bronce oscuro	052178
	a la izquierda			EV1	006794
	a la izquierda			aluminio, mate	006792
	a la derecha			símil acero inoxidable	137577
	a la derecha			bronce oscuro	052177
	a la derecha			EV1	006798
Embelecedores para brazos (puertas con solape) de GEZE adecuados para los modelos DB, DM, EK, FK	a la derecha			aluminio, mate	006796
	a la izquierda			símil acero inoxidable	137618
	a la izquierda			bronce oscuro	045199
	a la izquierda			EV1	045196
	a la izquierda			aluminio, mate	045184
	a la derecha			símil acero inoxidable	137617
	a la derecha			bronce oscuro	045183
Embelecedores para pivotes superiores (puertas con solape) de GEZE adecuados para los modelos DB, EK, FK	a la derecha			EV1	045155
	a la derecha			aluminio, mate	045011
	a la izquierda/ a la derecha			bronce oscuro	001091
	a la izquierda/ a la derecha			EV1	001090
Embelecedores para pivotes superiores (puertas con solape) de GEZE adecuados para los modelos DB, EK, FK	a la izquierda/ a la derecha			aluminio, mate	001089
	a la izquierda/ a la derecha			símil acero inoxidable	137640
	a la izquierda			bronce oscuro	038272
	a la izquierda			EV1	037918
	a la izquierda			aluminio, mate	037917
	a la derecha			bronce oscuro	038308
	a la derecha			EV1	038302
Embelecedores para pivotes superiores (puertas con solape) de GEZE adecuados para los modelos DB, EK, FK	a la derecha			aluminio, mate	038284
	a la izquierda			símil acero inoxidable	137641
	a la derecha			símil acero inoxidable	137642

Denominación	Dirección DIN	Flügel-seite	Prolongación del eje	Variante	N.º de pedido
Parte superior del eje cierrapuertas de pavimento de GEZE ^{2) 3)} con cono plano, incluido tornillo tensor	a la izquierda/ a la derecha		0 mm		050644
	a la izquierda/ a la derecha		5 mm		010337
	a la izquierda/ a la derecha		8 mm		050930
	a la izquierda/ a la derecha		10 mm		010338
	a la izquierda/ a la derecha		13 mm		052170
	a la izquierda/ a la derecha		15 mm		010347
	a la izquierda/ a la derecha		20 mm		010372
	a la izquierda/ a la derecha		25 mm		010373
	a la izquierda/ a la derecha		28 mm		050931
	a la izquierda/ a la derecha		30 mm		010374
	a la izquierda/ a la derecha		35 mm		010377
	a la izquierda/ a la derecha		40 mm		010378
	a la izquierda/ a la derecha		45 mm		010381
	a la izquierda/ a la derecha		50 mm		010385
	Parte superior del eje cierrapuertas de pavimento de GEZE ^{2) 3)} con cuadrado para puertas batientes, incluido tornillo tensor	a la izquierda		0 mm	
a la derecha			0 mm		053955
a la izquierda			5 mm		053956
a la derecha			5 mm		053957
a la izquierda			10 mm		053958
a la derecha			10 mm		053959
a la izquierda			15 mm		053960
a la derecha			15 mm		053961
a la izquierda			20 mm		053962
a la derecha			20 mm		053963
a la izquierda			25 mm		053964
a la derecha			25 mm		053965
Tubo protector de cable flexible para cierrapuertas de pavimento E 3 m, para el tendido sencillo de los cables					063558
Central de detección de humos RSZ 6 de GEZE Pulsador de humos y suministro de energía para todos los dispositivos de retención de GEZE				plateado	099851
				bronce oscuro	099857
				blanco RAL 9016	099858
				símil acero inoxidable	099856
				según RAL	099859
Detector de humos GC 152 de GEZE Completo con zócalo, 24 V CC, 20 mA, examinado según EN54-7, autorizado en la inspección general de construcción para el empleo con todas las instalaciones de retención de GEZE, control de línea integrado, conforme a DIN EN 14637				blanco	139850
Detector de temperatura GC 153 de GEZE Completo con zócalo, 24 V CC, 20 mA, examinado según EN54-5, autorizado en la inspección general de construcción para el empleo con todas las instalaciones de retención de GEZE, control de línea integrado, conforme a DIN EN 14637				blanco	139881

TS 500 NV / TS 550 NV / TS 550 DE GEZE Y VARIANTES

Denominación	Dirección DIN	Flügel-seite	Prolongación del eje	Variante	N.º de pedido
Brazo de la puerta para puertas batientes de GEZE Modelo DB, para puertas con y sin solape de metal y madera				Cono plano	044579
				Cuadrado	037581
Brazo de la puerta para puertas batientes de GEZE Modelo DM, para puertas de metal, adaptación en obra al sistema de perfil, sin tratamiento de la superficie				Cono plano	037630
				Cuadrado	037631
Brazo de la puerta para puertas batientes de GEZE Modelo DM, para puertas de metal, adaptado al sistema de perfil con cono plano o cuadrado				galvanizadas	001068
Brazo de la puerta para puertas batientes de GEZE Modelo EK, para soldar en las puertas de acero				Cono plano	008269
				Cuadrado	006696
Brazo de la puerta para puertas batientes de GEZE Modelo FK, para soldar en las puertas de acero				Cono plano	008270
				Cuadrado	006699
Masilla de relleno para cierrapuertas de pavimento de GEZE Para aplicación en recintos húmedos y montajes exteriores. Sistema de dos componentes, en cantidad suficiente para una caja de empotrado					058879
Pivote superior para puertas batientes de GEZE * Modelo DB, para puertas con y sin solape de metal y madera				Combinación b DIN a la izquierda	044697
				Combinación b DIN a la derecha	044680
				Combinación c	044787
				Combinación a	044676
Pivote superior para puertas batientes de GEZE * Modelo EK, para soldar en las puertas de acero				Combinación a	006719
				Combinación b DIN a la izquierda	000889
				Combinación b DIN a la derecha	000890
				Combinación c	000891
Pivote superior para puertas batientes de GEZE * Modelo FK, para soldar en las puertas de acero				Combinación a	006724
				Combinación b DIN a la izquierda	000895
				Combinación b DIN a la derecha	000896
				Combinación c	000897
Pulsador de activación manual de GEZE para la activación manual de dispositivos de retención controlables eléctricamente incluida la resistencia terminal para el control de línea				blanco alpino	116266
Pulsador de activación manual con hoja de vidrio y 5 inscripciones intercambiables de GEZE para la activación manual de los dispositivos de retención controlables eléctricamente				blanco alpino	120880
Caja de montaje sobrepuesto, simple adecuada para la gama de selectores AS 500					120503
Cristal de repuesto para los pulsadores de activación manual 120880 y 120881 de GEZE					010994

2) En función de la situación de instalación, puede ser necesario utilizar un eje más largo. Esto se puede realizar en todas las variantes de cierrapuertas de pavimento de GEZE de las series TS 500 NV/TS 550/TS 550 NV sin problema desatornillando el eje estándar y colocando el eje más largo.

3) Para las puertas cortafuegos y cortahumos sólo está permitido si el uso está indicado en el certificado de aprobación de la puerta.

* Para más información acerca de las posibilidades de combinación, véanse la página 55 y siguientes.

TS 550 F-G / TS 550 E-G / TS 550 IS-G / TS 550 E-IS-G de GEZE

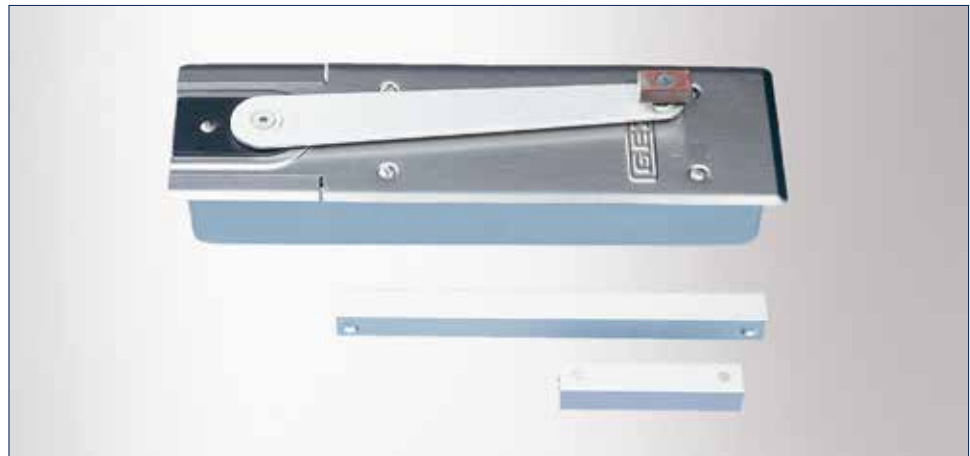
Cierrapuertas de pavimento con palanca y guía deslizante para puertas con bisagras hasta 1400 mm de ancho de hoja

Estas variantes de cierrapuertas de pavimento con palanca y guía deslizante se emplean en puertas de 1 y 2 hojas con bisagras portantes. Mediante el eje deslizante no prominente en combinación con una palanca extremadamente plana, es posible un ángulo de apertura de 180° en un espacio a nivel del suelo de 9 mm. La velocidad de cierre y el golpe final hidráulico son ajustables. La fuerza de cierre, Fuerza 3-6 conforme a EN 1154, se puede ajustar continuamente desde arriba. La válvula de seguridad protege contra la sobrecarga provocada.

Mediante un mecanismo de retención eléctrico según DIN EN 1155, el TS 550 E-G y el TS 550 E-IS-G se pueden ajustar exactamente a un punto entre 80° y 150°.

El TS 550 IS-G y el TS 550 E-IS-G disponen de una regulación de secuencia de cierre integrada según EN 1158.

GEZE TS 550 F-G



Campo de aplicación

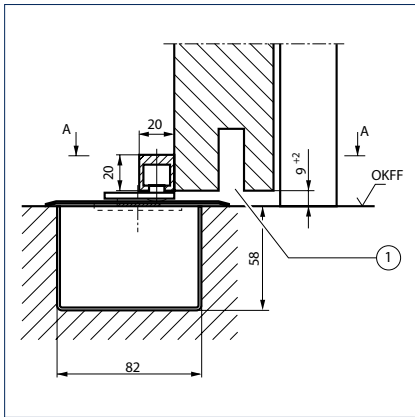
- Para puertas con las bisagras a la derecha o a la izquierda
- Para anchos de hoja de hasta 1400 mm
- Para puertas cortafuego y cortahumo, en las que se ha previsto el uso de un cierrapuertas de pavimento

Datos técnicos cierrapuertas de pavimento

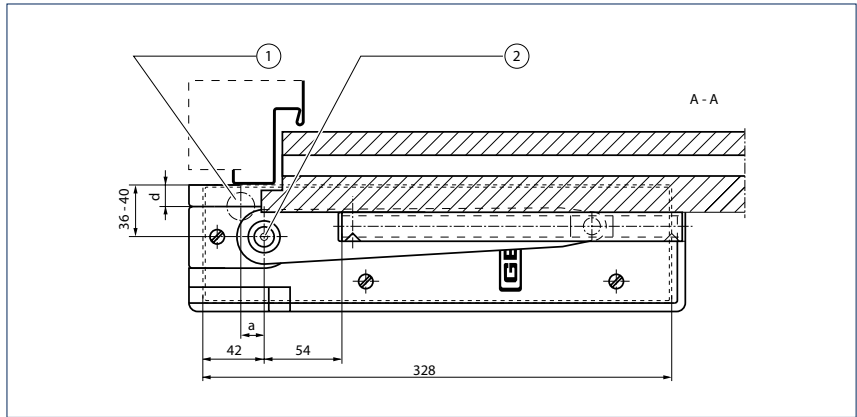
Características del producto	GEZE TS 550 F-G	GEZE TS 550 E-G	GEZE TS 550 IS-G	GEZE TS 550 E-IS-G
Empleo en puertas batientes	Puerta batiente			
Fuerza de cierre según EN 1154	3 - 6			
Ancho de hoja recomendado hasta	1400 mm			
Dirección apertura puerta según DIN	a la izquierda/a la derecha			
Producto testado según	Cierrapuertas certificado según EN 1154	Cierrapuertas certificado según EN 1154, Dispositivo de retención certificado según EN 1155	Cierrapuertas certificado según EN 1154, Regulador de secuencia de cierre certificado según EN 1158	Cierrapuertas certificado según EN 1154, Dispositivo de retención certificado según EN 1155, Regulador de secuencia de cierre certificado según EN 1158
Longitud	328 mm		388 mm	
Profundidad	82 mm			
Altura	58 mm			
Tolerancia de ajuste longitudinal caja de empotrado	10 mm			
Tolerancia de ajuste anchura caja de empotrado	10 mm			
Tolerancia de ajuste altura caja de empotrado	6 mm			
Funciones				
Fuerza de cierre ajustable	Sí, de forma continua			
Velocidad de cierre ajustable	•	•	•	•
Golpe final ajustable	Sí, por válvula			
Amortiguación de apertura integrada	No			
Posición ajuste de la fuerza de cierre	Arriba			
Válvula de seguridad contra daño intencionado	•	•	•	•
Eficiencia de cierre a partir de	180 °			
Mecanismo de retención	No	eléctrico	No	eléctrico
Mecanismo de retención conectable y desconectable	-	•	-	•
Mecanismo de retención sobrepasable	-	•	-	•
Ángulo de retención	80 150 °		80 150	

- = Sí
- = NO DISPONIBLE

Ejemplo de instalación de cierrapuertas de pavimento con palanca y guía deslizante sobre una puerta de madera con solape

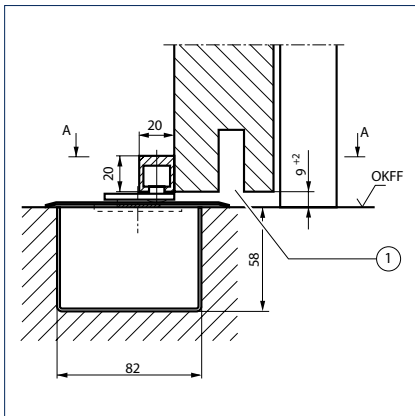


1 = Solo para sellado de la puerta
OKFF = Borde superior suelo acabado

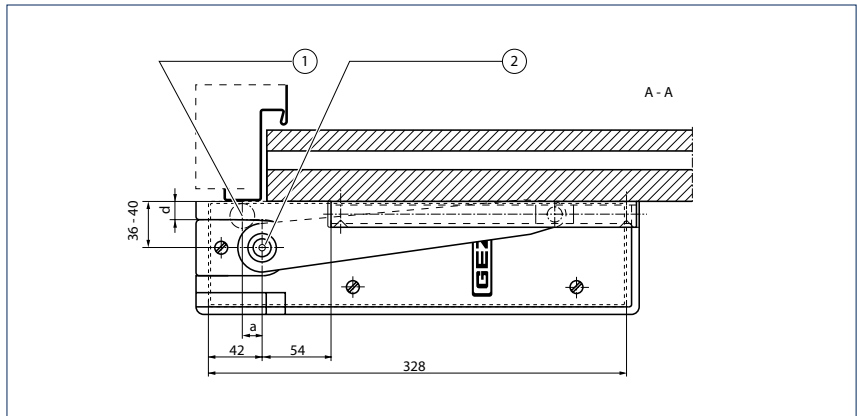


1 = Pernio central
2 = Punto de giro palanca cierrapuertas
* = Manteniendo las siguientes dimensiones de montaje se consigue la eficiencia de cierre a partir de un ángulo de apertura de 180°.
d = Distancia punto de giro de 11 - 25 mm
a = Distancia punto de giro del cierrapuertas 0 - 16 mm

Ejemplo de instalación de cierrapuertas de pavimento con palanca y guía deslizante sobre una puerta de madera sin solape



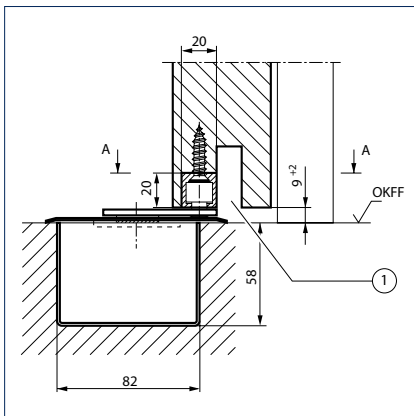
1 = Solo para sellado de la puerta
OKFF = Borde superior suelo acabado



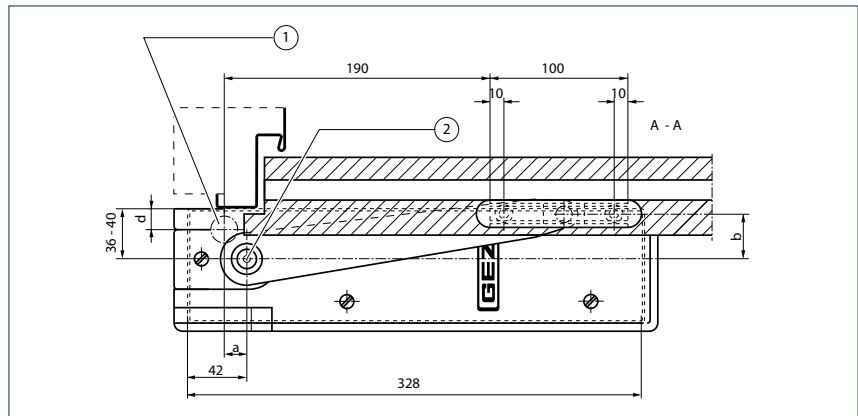
1 = Pernio central
2 = Punto de giro palanca cierrapuertas
* = Manteniendo las siguientes dimensiones de montaje se consigue la eficiencia de cierre a partir de un ángulo de apertura de 180° en el TS 550 F-G.
d = Distancia punto de giro de 11 - 25 mm
a = Distancia punto de giro del cierrapuertas 0 - 16 mm

TS 500 NV / TS 550 NV / TS 550 DE GEZE Y VARIANTES

Ejemplo de instalación de cierrapuertas de pavimento con palanca y guía deslizante ocultos sobre una puerta de madera con solape:

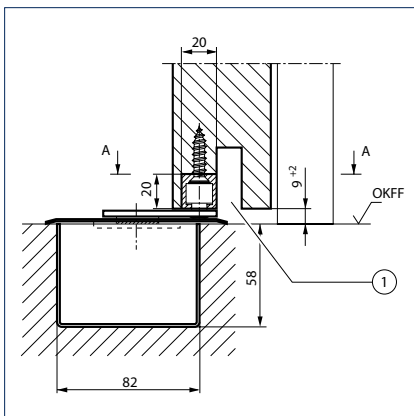


1 = Solo para sellado de la puerta
OKFF = Borde superior suelo acabado

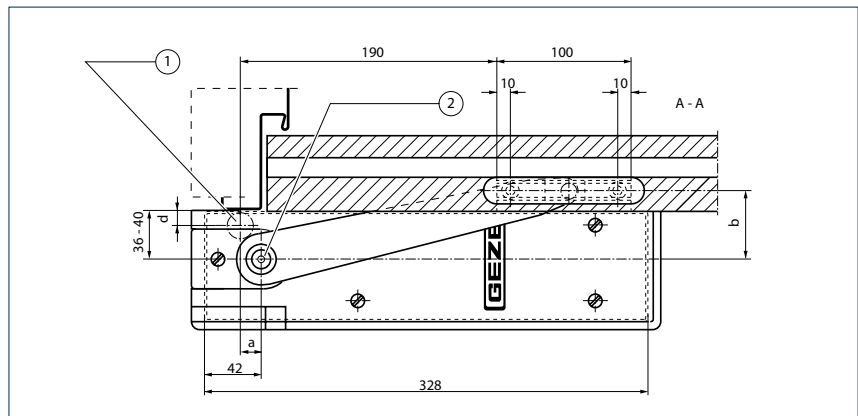


1 = Pernio central
2 = Punto de giro palanca cierrapuertas
* = Manteniendo las siguientes dimensiones de montaje se consigue la eficiencia de cierre a partir de un ángulo de apertura de 180° en el TS 550 F-G.
d = Distancia punto de giro de 11 - 25 mm
a = Distancia punto de giro del cierrapuertas 0 - 16 mm
b = Distancia punto de giro del cierrapuertas 35 - 48 mm

Ejemplo de instalación de cierrapuertas de pavimento con palanca y guía deslizante ocultos sobre una puerta de madera sin solape:



1 = Solo para sellado de la puerta
OKFF = Borde superior suelo acabado



1 = Pernio central
2 = Punto de giro palanca cierrapuertas
* = Manteniendo las siguientes dimensiones de montaje se consigue la eficiencia de cierre a partir de un ángulo de apertura de 180° en el TS 550 F-G.
d = Distancia punto de giro de 11 - 25 mm
a = Distancia punto de giro del cierrapuertas 0 - 16 mm
b = Distancia punto de giro del cierrapuertas 50 - 55 mm

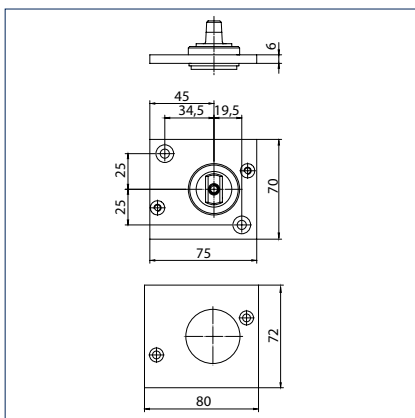
GEZE TS 550 F-G - Información de pedido

Denominación	Dirección DIN	Flügelseite	Prolongación del eje	Variante	N.º de pedido
Embelecedor de cierrapuertas de pavimento de GEZE para TS 550 F-G / TS 550 E-G				acero inoxidable	029429
Cierrapuertas TS 550 F-G de GEZE Fuerza EN 3-6, eficiencia de cierre a partir de 180°, sin mecanismo de retención, para uso con guía deslizante, caja de empotrado especial 58 mm de profundidad de construcción (sin embellecedor ni accesorios)	a la izquierda			plateado	075037
	a la derecha			plateado	075044
Cierrapuertas TS 550 E-G de GEZE Fuerza EN 3-6, con mecanismo de retención eléctrico 80°-150°, 24 V CC, eficiencia de cierre a partir de 180°, para su uso con guía deslizante, caja de empotrado especial 58 mm de altura de construcción (sin embellecedor ni accesorios)	a la izquierda			plateado	075053
	a la derecha			plateado	075054
Embelecedor de cierrapuertas de pavimento de GEZE para TS 550 IS-G / TS 550 E-IS-G				acero inoxidable	029432
Tubo protector para tirador de activación para cierrapuertas de pavimento IS incluido guía de cable y accesorios de montaje					059556
Cierrapuertas TS 550 IS-G de GEZE Fuerza EN 3-6, con regulación de secuencia de cierre integrada, eficiencia de cierre a partir de 180°, sin mecanismo de retención, para uso con guía deslizante, caja de empotrado especial 58 mm de profundidad de construcción (sin embellecedor ni accesorios)	a la izquierda	Hoja activa		plateado	075069
	a la derecha	Hoja activa		plateado	075070
	a la izquierda	Hoja pasiva		plateado	075098
	a la derecha	Hoja pasiva		plateado	075099
Cierrapuertas TS 550 E-IS-G de GEZE Fuerza EN 3-6, con regulación de secuencia de cierre integrada, con mecanismo de retención eléctrico 80°-150°, 24 V CC, eficiencia de cierre a partir de 180°, para su uso con guía deslizante, caja de empotrado especial 58 mm de altura de construcción (sin embellecedor ni accesorios)	a la izquierda	Hoja activa		plateado	075108
	a la derecha	Hoja activa		plateado	075109
	a la izquierda	Hoja pasiva		plateado	075110
	a la derecha	Hoja pasiva		plateado	075111
Accesorios					
			25 mm	plateado	072850
Guía deslizante para cierrapuertas de pavimento variantes G instalación en superficie, con palanca			0 mm	plateado	072848
			25 mm	según RAL	080623
			0 mm	según RAL	080619
			0 mm	plateado	072757
Guía deslizante para cierrapuertas de pavimento variantes G integrada, con palanca			25 mm	plateado	072847
			0 mm	según RAL	080620
			25 mm	según RAL	080622
Masilla de relleno para cierrapuertas de pavimento de GEZE Para aplicación en recintos húmedos y montajes exteriores. Sistema de dos componentes, en cantidad suficiente para una caja de empotrado					058879
Tubo protector de cable flexible para cierrapuertas de pavimento E 3 m, para el tendido sencillo de los cables					063558
				plateado	099851
				bronce oscuro	099857
Central de detección de humos RSZ 6 de GEZE Pulsador de humos y suministro de energía para todos los dispositivos de retención de GEZE				blanco RAL 9016	099858
				símil acero inoxidable	099856
				según RAL	099859
Detector de humos GC 152 de GEZE Completo con zócalo, 24 V CC, 20 mA, examinado según EN 54-7, autorizado en la inspección general de construcción para el empleo con todas las instalaciones de retención de GEZE, control de línea integrado, conforme a DIN EN 14637				blanco	139850

TS 500 NV / TS 550 NV / TS 550 DE GEZE Y VARIANTES

Denominación	Dirección DIN	Flügelseite	Prolongación del eje	Variante	N.º de pedido
Detector de temperatura GC 153 de GEZE Completo con zócalo, 24 V CC, 20 mA, examinado según EN54-5, autorizado en la inspección general de construcción para el em- pleo con todas las instalaciones de retención de GEZE, control de línea integrado, conforme a DIN EN 14637				blanco	139881
Pulsador de activación manual de GEZE para la activación manual de dispositivos de retención controlables eléctricamente incluida la resistencia terminal para el control de línea				blanco alpino	116266
Pulsador de activación manual con hoja de vidrio y 5 inscripciones intercambiables de GEZE para la activación manual de los dispositivos de retención con- trolables eléctricamente				blanco alpino	120880
Caja de montaje sobrepuesto, simple adecuada para la gama de selectores AS 500					120503
Cristal de repuesto para los pulsadores de activación manual 120880 y 120881 de GEZE					010994

Punto de giro de pavimento TS 137 b / TS 32 b de GEZE y embellecedor para punto de giro de pavimento



Punto de giro con eje cónico plano

Punto de giro de pavimento de GEZE y embellecedor para punto de giro de pavimento - Información de pedido

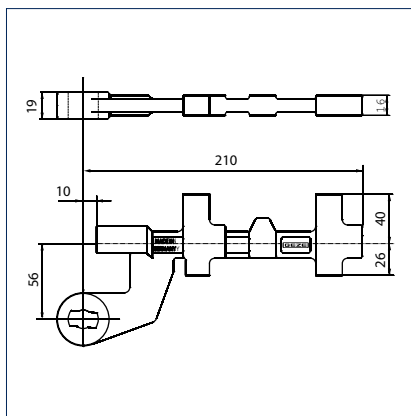
Denominación	Prolongación del eje	Variante	N.º de pedido
Punto de giro de pavimento TS 137 b de GEZE con eje cónico plano, peso máx. de la puerta 250 kg, 75 x 70 mm con placa de compresión	0 mm	plateado	009788
	5 mm	plateado	009790
Punto de giro de pavimento TS 32 b de GEZE con eje cuadrado, peso máx. de la puerta 250 kg, 70 x 70 mm con placa de compresión	0 mm	plateado	010556
	5 mm	plateado	010564
Embellecedor de punto de giro de pavimento de GEZE para tipo TS 137 b y TS 32 b		acero inoxidable	012846

Brazo de la puerta para puertas batientes de GEZE

Modelo DM, para puertas de metal



Brazo de la puerta modelo DM



Brazo de la puerta modelo DM

Campo de aplicación

- para atornillar
- con cono plano adaptable a casi todo sistema de perfil de aluminio (sobre pedido)

Información de pedido

Denominación	Variante	N.º de pedido
Brazo de la puerta para puertas batientes de GEZE Modelo DM, para puertas de metal, adaptación en obra al sistema de perfil, sin tratamiento de la superficie ²⁾	Cono plano	galvanizadas 037630
	Cuadrado	galvanizadas 037631
Brazo de la puerta para puertas batientes de GEZE Modelo DM, para puertas de metal, adaptado al sistema de perfil con cono plano o cuadrado ¹⁾	galvanizadas	001068

¹⁾ En el pedido hay que indicar el sistema de perfil y la combinación de perfil.

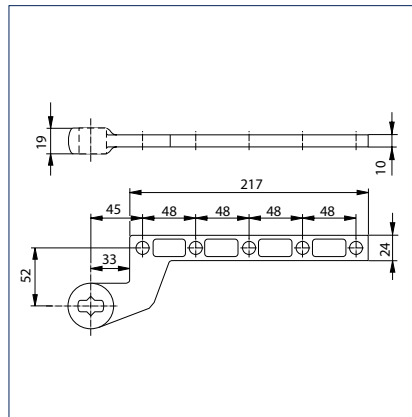
²⁾ Material: acero forjado

Brazo de la puerta y pivote superior para puertas batientes de GEZE

Modelo DB, para puertas con y sin solape de metal y madera



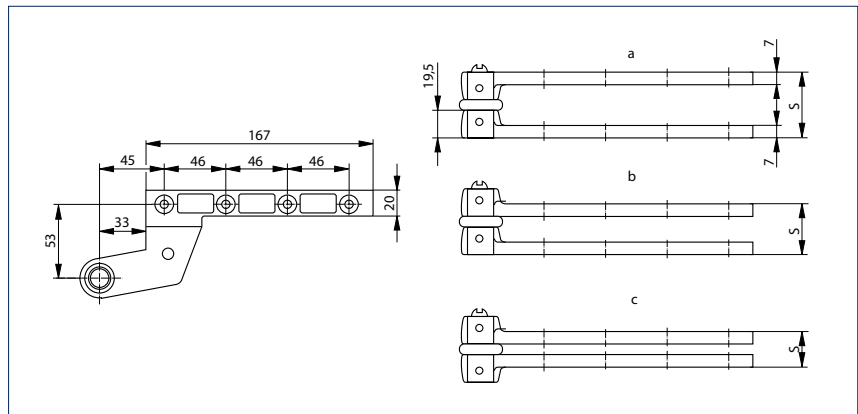
Brazo de la puerta modelo DB



Brazo de la puerta modelo DB



Pivote superior modelo DB



Pivote superior modelo DB

Pasador de pivote

Medidas de montaje	Combinación		
	a	b	c
Dimensiones	S	S	S
Pasador de pivote de 41 mm sin anillo intermedio	41	28,5	16
Pasador de pivote de 45 mm sin anillo intermedio	45	32,5	20
Pasador de pivote de 49 mm sin anillo intermedio	49	36,5	24

La versión estándar es con pasador de pivote de 45 mm. Las medidas de pasador de pivote de 41 y 49 mm se suministran bajo pedido.

Información de pedido

Denominación	Variante	N.º de pedido
Brazo de la puerta para puertas batientes de GEZE Modelo DB, para puertas con y sin solape de metal y madera ¹⁾	Cono plano galvanizadas	044579
	Cuadrado galvanizadas	037581
Pivote superior para puertas batientes de GEZE Modelo DB, para puertas con y sin solape de metal y madera ¹⁾	Combinación A galvanizadas	044676
	Combinación B DIN a la izquierda galvanizadas	044697
	Combinación B DIN a la derecha galvanizadas	044680
	Combinación C galvanizadas	044787
Pasador de pivote de 41 mm		008063
Pasador de pivote de 49 mm		008022

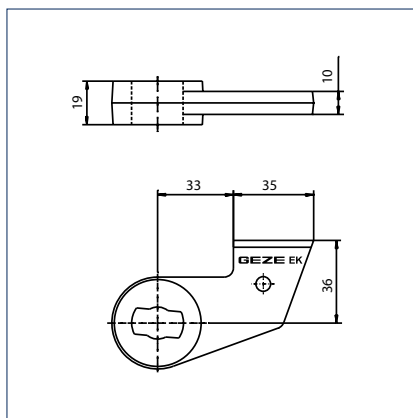
¹⁾ Longitud estándar del pasador de pivote = 45 mm

Brazo de la puerta y pivote superior para puertas batientes de GEZE

Modelo EK, para soldar en las puertas de acero



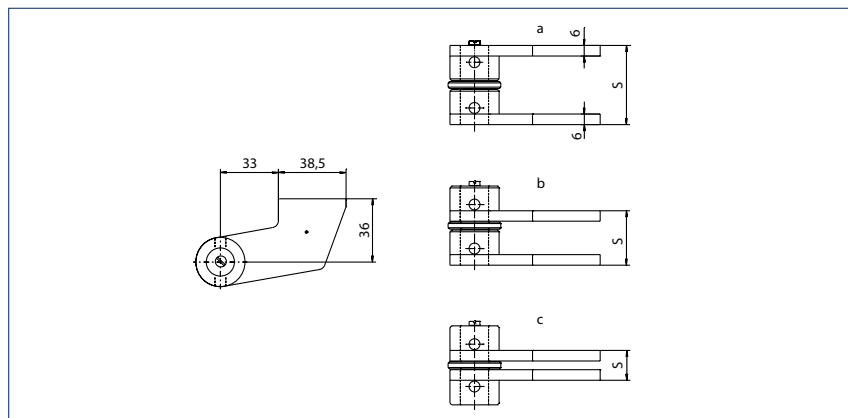
Brazo de la puerta modelo EK



Brazo de la puerta modelo EK



Pivote superior modelo EK



Pivote superior modelo EK

Pasador de pivote

Medidas de montaje	Combinación		
	a	b	c
Dimensiones	S	S	S
Pasador de pivote de 41 mm sin anillo intermedio	41	27	13
Pasador de pivote de 45 mm sin anillo intermedio	45	31	17
Pasador de pivote de 49 mm sin anillo intermedio	49	35	21

La versión estándar es con pasador de pivote de 45 mm. Las medidas de pasador de pivote de 41 y 49 mm se suministran bajo pedido.

Información de pedido

Denominación	Variante	N.º de pedido
Brazo de la puerta para puertas batientes de GEZE Modelo EK, para soldar en las puertas de acero	Cono plano	fosfatado 008269
	Cuadrado	fosfatado 006696
Pivote superior para puertas batientes de GEZE Modelo EK, para soldar en las puertas de acero ¹⁾	Combinación b DIN a la izquierda	fosfatado 006719
	Combinación b DIN a la izquierda	fosfatado 000889
	Combinación b DIN a la derecha	fosfatado 000890
	Combinación b DIN a la izquierda	fosfatado 000891
Pasador de pivote de 41 mm		008063
Pasador de pivote de 49 mm		008022

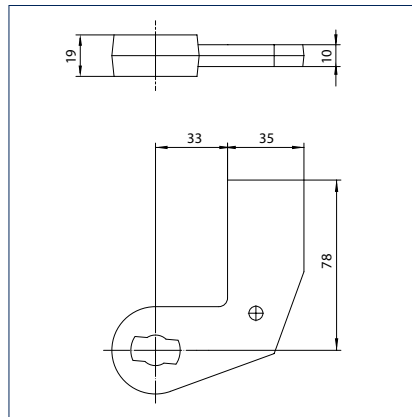
¹⁾ Longitud estándar del pasador de pivote = 45 mm

Brazo de la puerta y pivote superior para puertas batientes de GEZE

Modelo FK, para soldar en las puertas de acero



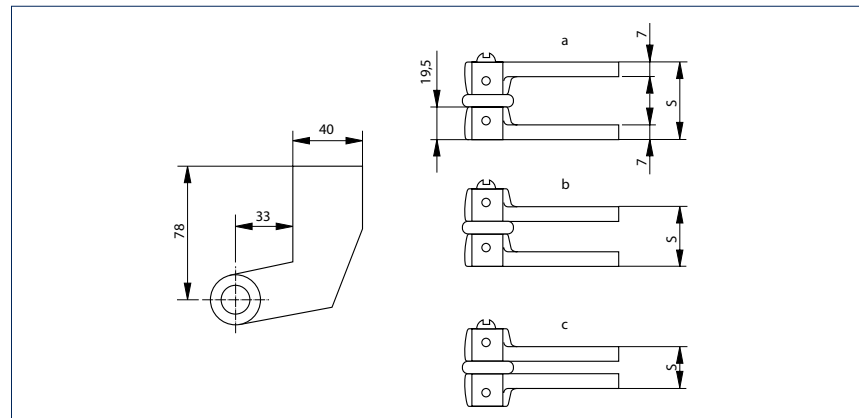
Brazo de la puerta modelo FK



Brazo de la puerta modelo FK



Pivote superior modelo FK



Pivote superior modelo FK

Pasador de pivote

Medidas de montaje	Combinación		
	a	b	c
Dimensiones	S	S	S
Pasador de pivote de 41 mm sin anillo intermedio	41	28	15
Pasador de pivote de 45 mm sin anillo intermedio	45	32	19
Pasador de pivote de 49 mm sin anillo intermedio	49	36	23

La versión estándar es con pasador de pivote de 45 mm. Las medidas de pasador de pivote de 41 y 49 mm se suministran bajo pedido.

Información de pedido

Denominación	Variante	N.º de pedido
Brazo de la puerta para puertas batientes de GEZE Modelo FK, para soldar en las puertas de acero	Cono plano	fosfatado 008270
	Cuadrado	fosfatado 006699
Pivote superior para puertas batientes de GEZE Modelo FK, para soldar en las puertas de acero ¹⁾	Combinación a	fosfatado 006724
	Combinación B DIN a la izquierda	fosfatado 000895
	Combinación B DIN a la derecha	fosfatado 000896
	Combinación C	fosfatado 000897
Pasador de pivote de 41 mm		008063
Pasador de pivote de 49 mm		008022

¹⁾ Longitud estándar del pasador de pivote = 45 mm

Embellecedores para brazos (puertas con y sin solape) de GEZE

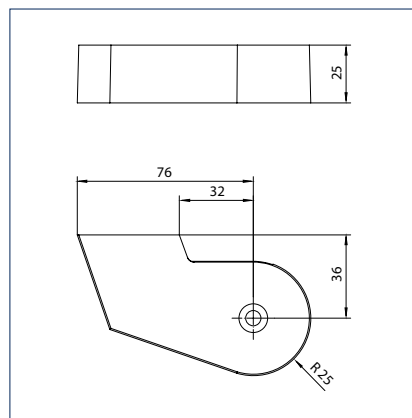
adecuados para los modelos DB, DM, EK, FK



Embellecedor a la izquierda



Embellecedor a la derecha



Embellecedores para brazos modelos DM, DB, EK, FK

Información de pedido

Denominación	Dirección DIN	Variante	N.º de pedido
Embellecedores para brazos (puertas con solape) de GEZE adecuados para los modelos DB, DM, EK, FK	a la izquierda	símil acero inoxidable	137586
	a la izquierda	bronce oscuro	052178
	a la izquierda	EV1	006794
	a la izquierda	aluminio, mate	006792
	a la derecha	símil acero inoxidable	137577
	a la derecha	bronce oscuro	052177
	a la derecha	EV1	006798
	a la derecha	aluminio, mate	006796
Embellecedores para brazos (puertas con solape) de GEZE adecuados para los modelos DB, DM, EK, FK ¹⁾	a la izquierda	símil acero inoxidable	137618
	a la izquierda	bronce oscuro	045199
	a la izquierda	EV1	045196
	a la izquierda	aluminio, mate	045184
	a la derecha	símil acero inoxidable	137617
	a la derecha	bronce oscuro	045183
	a la derecha	EV1	045155
	a la derecha	aluminio, mate	045011

¹⁾ Los embellecedores para el brazo de la puerta y la parte inferior del pivote tienen un fresado de 14 mm para el montaje en puertas con solape.

Embelledores para pivotes superiores (puertas con y sin solape) de GEZE

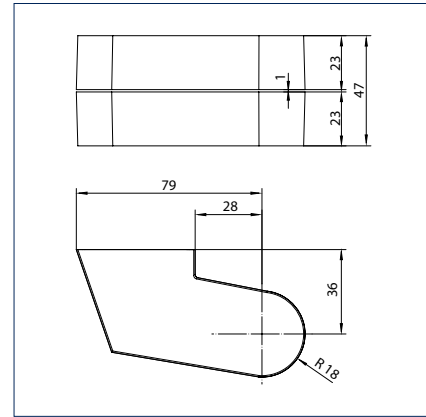
adecuados para los modelos DB, EK, FK



Embelledor a la izquierda



Embelledor a la derecha



Embelledores para pivotes superiores modelos DM, DB, EK, FK

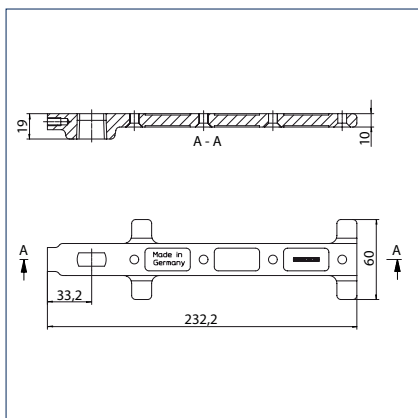
Información de pedido

Denominación	Dirección DIN	Variante	N.º de pedido
Embelledores para pivotes superiores (puertas con solape) de GEZE adecuados para los modelos DB, EK, FK	a la izquierda/ a la derecha	bronce oscuro	001091
	a la izquierda/ a la derecha	EV1	001090
	a la izquierda/ a la derecha	aluminio, mate	001089
	a la izquierda/ a la derecha	símil acero inoxidable	137640
Embelledores para pivotes superiores (puertas con solape) de GEZE adecuados para los modelos DB, EK, FK ¹⁾	a la izquierda	símil acero inoxidable	137641
	a la izquierda	bronce oscuro	038272
	a la izquierda	EV1	037918
	a la izquierda	aluminio, mate	037917
	a la derecha	bronce oscuro	038308
	a la derecha	EV1	038302
	a la derecha	aluminio, mate	038284
	a la derecha	símil acero inoxidable	137642

1) Los embellecedores para el brazo de la puerta y la parte inferior del pivote tienen un fresado de 14 mm para el montaje en puertas con solape.

Brazo de la puerta para puertas de vaivén de GEZE

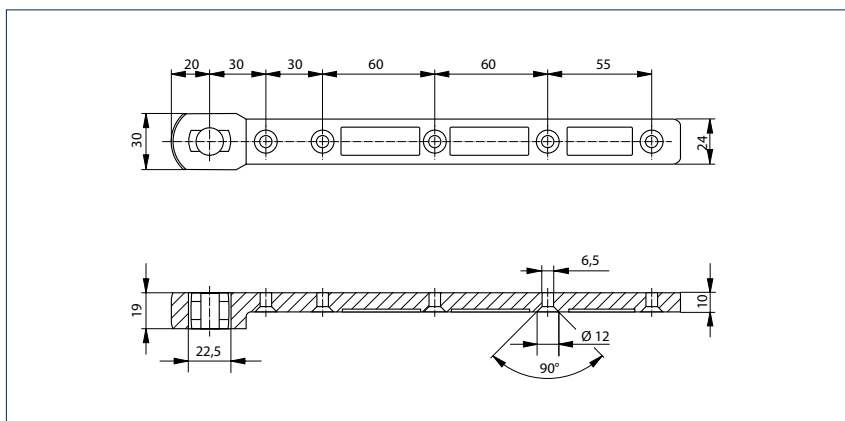
Modelos CM, C y S



Brazo de la puerta modelo CM



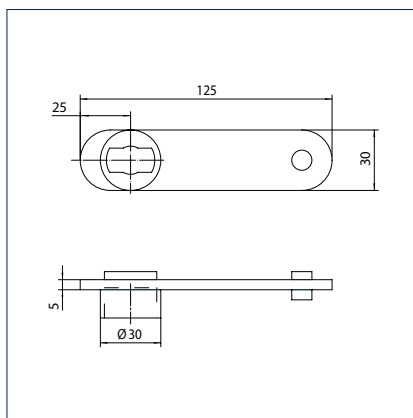
Brazo de la puerta modelo C



Brazo de la puerta modelo C



Brazo de la puerta modelo S



Brazo de la puerta modelo S

Información de pedido

Denominación	Variante	N.º de pedido
Brazo de la puerta para puertas de vaivén de GEZE Modelo CM, para puertas de metal, adaptación en obra al sistema de perfil, sin tratamiento de la superficie	galvanizadas	021817
Brazo de la puerta para puertas de vaivén de GEZE Modelo CM, para puertas de metal, adaptado al sistema de perfil ¹⁾	Cono plano galvanizadas	001067
Brazo de la puerta para puertas de vaivén de GEZE Modelo C, para puertas de metal y madera	Cono plano galvanizadas	007432
Brazo de la puerta para puertas de vaivén de GEZE Modelo S, para soldar en las puertas de acero	Cono plano fosfatado	007434

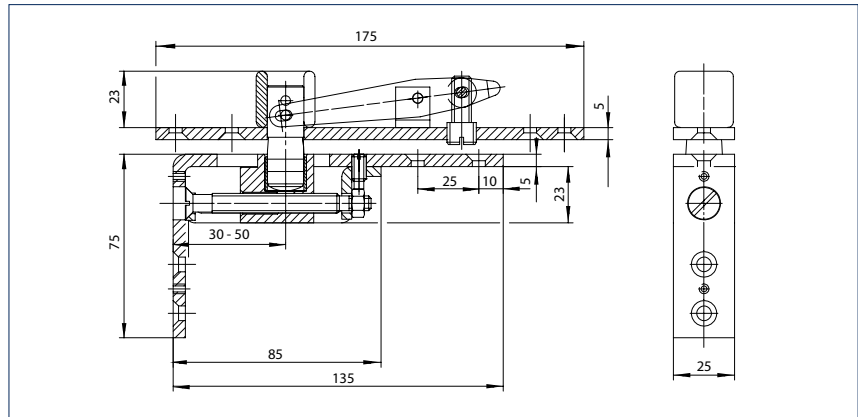
¹⁾ En el pedido hay que indicar el sistema de perfil y la combinación de perfil.

Pivote superior ajustable para puertas de vaivén de GEZE

Modelos B y C, adecuados para el brazo de la puerta C, CM, S



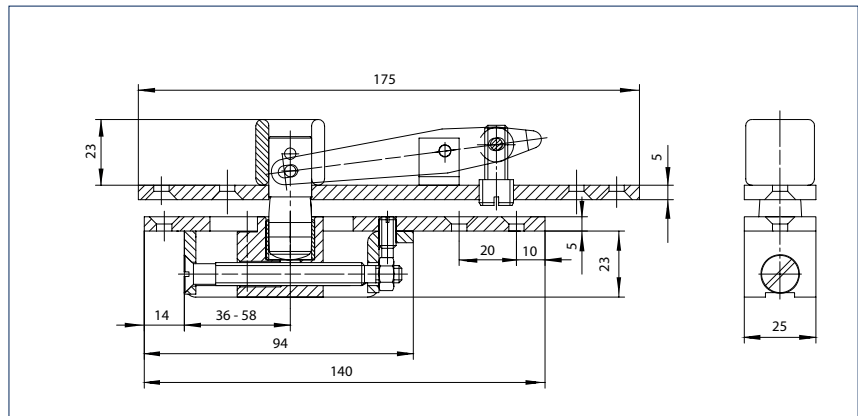
Pivote superior ajustable modelo B



Pivote superior ajustable modelo B



Pivote superior ajustable modelo C



Pivote superior ajustable modelo C

Información de pedido

Denominación	Pasador de pivote largo	Variante	N.º de pedido
Pivote superior ajustable para puertas de vaivén de GEZE Modelo B, adecuado para el brazo de la puerta C, CM, S	43 mm	galvanizadas	006371
	55 mm	galvanizadas	000108
	65 mm	galvanizadas	000903
Pivote superior ajustable para puertas de vaivén de GEZE Modelo C, adecuado para el brazo de la puerta C, CM, S	43 mm	galvanizadas	006666
	55 mm	galvanizadas	000905
	65 mm	galvanizadas	000904
Embellecedor para parte superior del pivote Modelos B y C		metal ligero mate	006375
		metal ligero anodizado EV1	006376
		metal ligero anodizado E6/EV1	000876
Chapa frontal para parte inferior del pivote Modelo B		metal ligero mate	006667
		metal ligero anodizado E6/EV1	000878
		metal ligero anodizado EV1	006669

Instalación eléctrica

Los cierrapuertas de pavimento con mecanismo de retención eléctrico deben ser conectados al suministro de corriente para poder retener la puerta.

Datos de conexión eléctrica

- Tensión de funcionamiento 24 V CC
- Tolerancias de tensión +10% -15%
- Ondulación residual máx. 20%
- Valor de conexión 110 mA (GEZE TS 550 NV E / TS 550 E-G)
- Valor de conexión 220 mA (GEZE TS 550 E-IS / TS 550 E-IS-G)

Función

- El cierrapuertas tiene corriente = retención de la puerta
- Sin tensión o desconectado = sin retención de la puerta, la puerta se cierra automáticamente

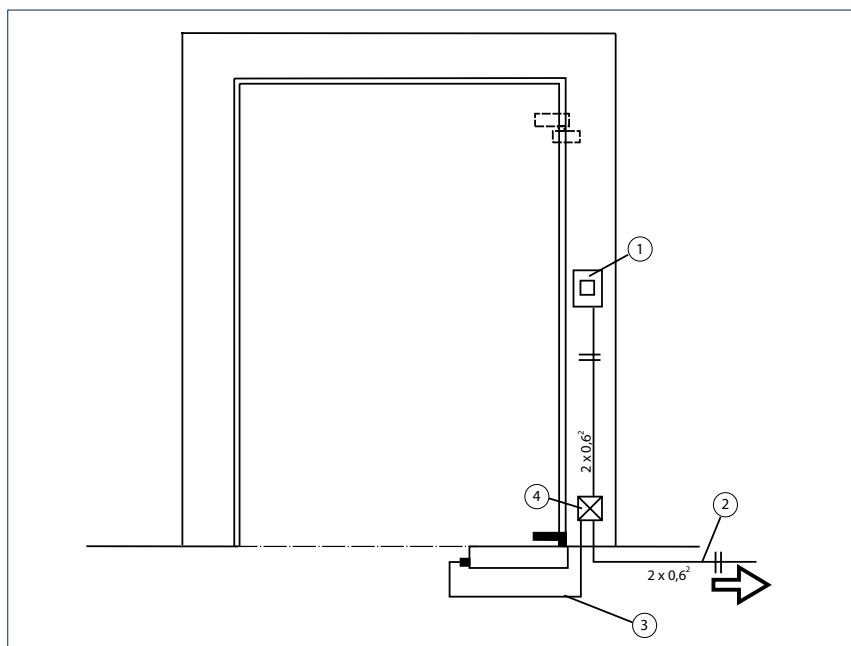
Aunque el cierrapuertas tenga corriente, se puede cerrar la puerta a mano en cualquier momento.

Después de un corte o desconexión del suministro eléctrico hay que volver a „tensar“ el cierrapuertas. Para ello se necesita - una vez conectada la corriente - como mínimo un movimiento de cierre amortiguado, después la retención funciona con normalidad. Este efecto solo se produce en el caso de corte o desconexión del suministro eléctrico, no al cerrar la puerta manualmente. En ese caso el cierrapuertas tiene un funcionamiento igual que el TS 550 con retención mecánica.

Guía de cable

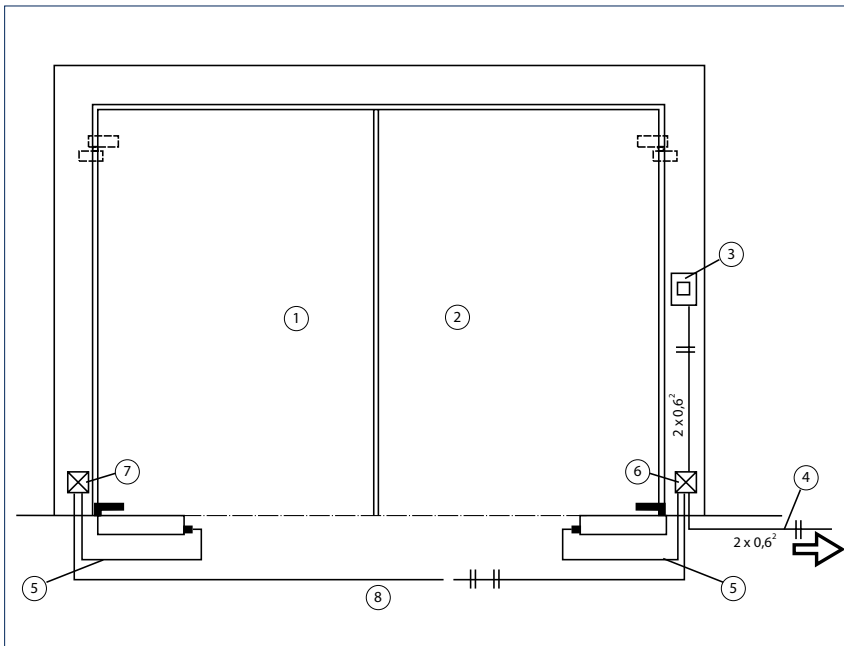
La acometida de cables debe realizarse preferentemente a una caja de distribución cercana al cierrapuertas. El cable está incluido en el suministro y debería ser desplegado en un tubo flexible protector. Este tubo está disponible como accesorio.

Instalación eléctrica TS 550 F-G / TS 550 E-G:



- 1 = Pulsador de liberación
- 2 = Al Pulsador del detector de humo/suministro de corriente 24 V CC
- 3 = Cable de conexión 3m
- 4 = Caja de distribución con pletina de conexión

Instalación eléctrica TS 550 E-IS / TS 550 E-IS-G



- 1 = Hoja activa
- 2 = Hoja pasiva
- 3 = Pulsador de liberación
- 4 = Al Pulsador del detector de humo/suministro de corriente 24 V CC
- 5 = Cable de conexión 3m
- 6 = Caja de distribución con pletina de conexión
- 7 = Caja de conexión
- 8 = 4x0,62 ó 4x0,82 suministrado por el cliente

Central de detección de humos RSZ 6 de GEZE

Sensor de humo y suministro de energía para todos los dispositivos de retención de GEZE

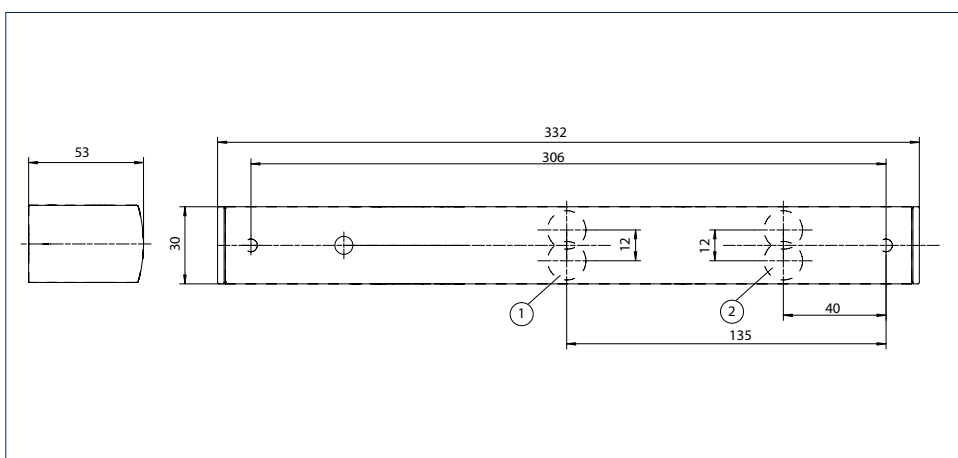
La central de detección de humos RSZ 6 de GEZE en el diseño típico de la marca, tiene una altura de montaje de 30 mm. Se conecta a la red eléctrica de 230 V y alimenta a los dispositivos de retención conectados eficazmente, con una tensión de 24 V CC (máx. 200 mA).

La central de detección de humos se monta en la pared vertical de la abertura de la puerta y permite la detección temprana de fuego y humo (mantener la distancia hasta el techo mínima de 20 mm). En caso de alarma, se interrumpe el suministro de corriente de los dispositivos de retención (p. ej. mecanismo de retención eléctrico en la guía deslizante o imán adherente) y las puertas se cierran de inmediato. La conexión de dos detectores en techo adicionales es posible en función de las necesidades. El Sensor de humo integrado dispone de una adaptación del umbral de alarma automática. Así se compensa una suciedad ligera en la cámara de humos y se incrementa la vida útil. El estado actual del Sensor de humo se muestra visualmente.

Central de detección de humos RSZ 6 de GEZE



Central de detección de humos RSZ 6 de GEZE



- 1 = Conexiones adicionales
- 2 = Acometida de corriente UP 230 V AC

Campo de aplicación

- Autorizada para su empleo en todos los dispositivos de ventana de GEZE

Central de detección de humos RSZ 6 de GEZE - Información de pedido

Denominación	Variante	N.º de pedido
Central de detección de humos RSZ 6 de GEZE Pulsador de humos y suministro de energía para todos los dispositivos de retención de GEZE	plateado	099851
	bronce oscuro	099857
	blanco RAL 9016	099858
	símil acero inoxidable	099856
	según RAL	099859
Accesorios		
Detector de humos GC 152 de GEZE Completo con zócalo, 24 V CC, 20 mA, examinado según EN54-7, autorizado en la inspección general de construcción para el empleo con todas las instalaciones de retención de GEZE, control de línea integrado, conforme a DIN EN 14637	blanco	139850
Detector de temperatura GC 153 de GEZE Completo con zócalo, 24 V CC, 20 mA, examinado según EN54-5, autorizado en la inspección general de construcción para el empleo con todas las instalaciones de retención de GEZE, control de línea integrado, conforme a DIN EN 14637	blanco	139881
Pulsador de activación manual de GEZE para la activación manual de dispositivos de retención controlables eléctricamente incluida la resistencia terminal para el control de línea	blanco alpino	116266
Pulsador de activación manual con hoja de vidrio y 5 inscripciones intercambiables de GEZE para la activación manual de los dispositivos de retención controlables eléctricamente	blanco alpino	120880
Caja de montaje sobrepuesto, simple adecuada para la gama de selectores AS 500		120503
Cristal de repuesto para los pulsadores de activación manual 120880 y 120881 de GEZE		010994

1) Sólo para recintos secos

2) Suplemento para colores especiales RAL, véase Indicaciones generales en la lista de precios.



Edificio de oficinas y empresas Z-UP, Stuttgart, Alemania (Foto: N. Grünwald)

Tecnología de puertas

01	Cierrapuertas aéreo
02	Dispositivos de retención
03	Cierrapuertas integrado
04	Cierrapuertas de pavimento y herrajes de cristal
05	Sistemas de herrajes para puertas correderas

Sistemas automáticos para puertas

06	Puertas batientes
07	Puertas correderas, telescópicas y plegables
08	Puertas correderas circulares y semicirculares
09	Puertas giratorias
10	Dispositivos de accionamiento y sensores

Sistema de extracción de humos y calor y tecnología de ventanas

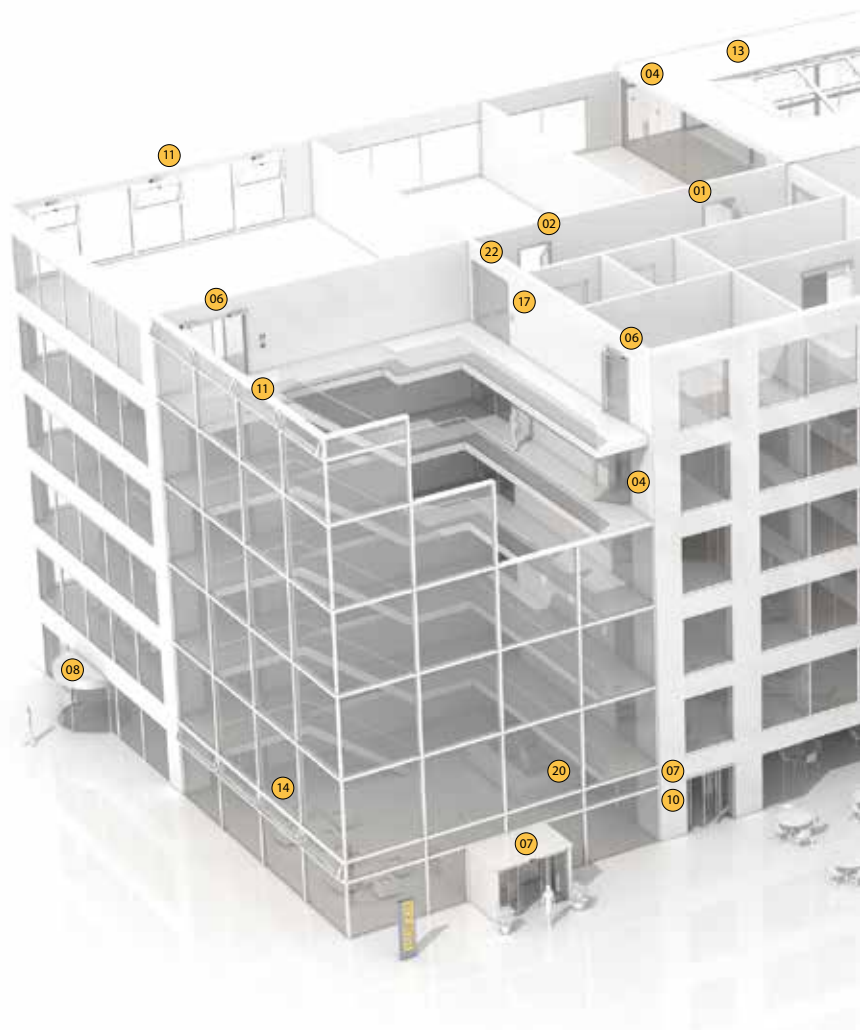
11	Sistemas de mandos a distancia para lucernarios
12	Sistemas de apertura y cierre eléctricos
13	Accionamiento de husillo eléctrico y lineal
14	Motores de cadena eléctricos
15	Sistema de extracción de humos y calor

Técnica de seguridad

16	Sistemas de salidas de emergencia
17	Sistemas de control de acceso
18	Cerraduras antipánico
19	Abrepuertas eléctrico
20	Sistema de gestión de edificios

Sistemas de vidrio

21	Sistemas de tabiques móviles manuales
22	Sistemas de vidrio integral





Tecnología de puertas

Los cierrapuertas de GEZE seducen por su versatilidad, gran eficiencia y durabilidad. La elección es fácil por su diseño homogéneo y su compatibilidad con cualquier ancho y peso de puerta corriente, y la posibilidad de ajustarse a opciones individuales. Con un desarrollo continuo y las funciones más actuales. Por ejemplo, el sistema de cierrapuertas satisface las exigencias de protección contra incendios y eliminación de barreras arquitectónicas.

Sistemas automáticos para puertas

Los sistemas automáticos de GEZE brindan múltiples opciones para las puertas. Destacan por su tecnología de automatismo más moderna, innovadora y eficaz, su seguridad, comodidad sin barreras y un diseño universal de primera clase. GEZE ofrece soluciones completas para las necesidades individuales.

Sistema de extracción de humos y calor y tecnología de ventilación

El sistema de extracción de humos y calor y la tecnología de ventilación de GEZE son soluciones que unen diferentes necesidades en lo relativo a las ventanas. La oferta completa abarca desde sistemas motrices de bajo consumo para la aireación y ventilación natural hasta soluciones de aireación y ventilación completa, y sistemas de extracción de humos y calor certificados.

Técnica de seguridad

La técnica de seguridad de GEZE es un referente del mercado en lo que respecta a protección preventiva contra incendios, controles de acceso y sistemas antirrobo en puertas de vías de emergencia y salvamento. GEZE ofrece soluciones individuales y conceptos a medida para satisfacer los requisitos de seguridad con un sistema inteligente que cierra puertas y ventanas de manera coordinada en caso de peligro.

Sistemas para edificios

Con el sistema para edificios, se pueden integrar las soluciones de tecnología de puertas, ventanas y seguridad de GEZE en el sistema de seguridad y control del edificio. El sistema de accionamiento y visualización central controla los diferentes componentes de automatización de la tecnología del edificio y garantiza la seguridad con diferentes opciones de conexión.

Sistemas de vidrio

Los sistemas de vidrio de GEZE están concebidos para diseñar espacios abiertos y diáfanos. Se integran en la arquitectura del edificio con discreción o sin escatimar protagonismo. GEZE ofrece las tecnologías más variadas para sistemas de puertas correderas o tabiques móviles funcionales y estéticos de gran resistencia, con múltiples opciones de diseño y seguridad.

GEZE GmbH
P.O. Box 1363
71226 Leonberg
Germany

GEZE GmbH
Reinhold-Vöster-Straße 21-29
71229 Leonberg
Germany
Telefon +49 7152 203 0
Telefax +49 7152 203 310
www.geze.com

Germany
 GEZE GmbH
 Niederlassung Süd-West
 Breitwiesenstraße 8
 71229 Leonberg
 Tel. +49 7152 203 594
 Fax +49 7152 203 438
 leonberg.de@geze.com

GEZE GmbH
 Niederlassung Süd-Ost
 Parkring 17
 85748 Garching bei München
 Tel. +49 7152 203 6440
 Fax +49 7152 203 77050
 muenchen.de@geze.com

GEZE GmbH
 Niederlassung Ost
 Albert-Einstein-Ring 5
 14532 Kleinmachnow bei Berlin
 Tel. +49 7152 203 6840
 Fax +49 7152 203 76849
 berlin.de@geze.com

GEZE GmbH
 Niederlassung Mitte/Luxemburg
 Adenauerallee 2
 61440 Oberursel (b. Frankfurt)
 Tel. +49 7152 203 6888
 Fax +49 7152 203 6891
 frankfurt.de@geze.com

GEZE GmbH
 Niederlassung West
 Heltorfer Straße 12
 40472 Düsseldorf
 Tel. +49 7152 203 6770
 Fax +49 7152 203 76770
 duesseldorf.de@geze.com

GEZE GmbH
 Niederlassung Nord
 Haus 11, 1. OG - Theodorstr. 42-90
 22761 Hamburg-Bahrenfeld
 Tel. +49 7152 203 6600
 Fax +49 7152 203 76608
 hamburg.de@geze.com

GEZE Service GmbH
 Niederlassung Süd-West
 Reinhold-Vöster-Straße 25
 71229 Leonberg
 Tel. +49 1802 923392
 Fax +49 7152 9233 359
 service-leonberg.de@geze.com

GEZE Service GmbH
 Niederlassung Süd
 Parkring 17
 85748 Garching bei München
 Tel. +49 1802 923392
 Fax +49 7152 9233 859
 service-muenchen.de@geze.com

GEZE Service GmbH
 Niederlassung Mitte
 Oberurseler Str. 69
 61440 Oberursel
 Tel. +49 1802 923392
 Fax +49 7152 9233 659
 service-oberursel.de@geze.com

GEZE Service GmbH
 Niederlassung West
 Heltorfer Straße 12
 40472 Düsseldorf
 Tel. +49 1802 923392
 Fax +49 7152 9233 559
 service-duesseldorf.de@geze.com

GEZE Service GmbH
 Niederlassung Ost
 Albert-Einstein-Ring 5
 14532 Kleinmachnow bei Berlin
 Tel. +49 1802 923392
 Fax +49 7152 9233 759
 service-berlin.de@geze.com

GEZE Service GmbH
 Niederlassung Nord
 Theodorstr. 42-90, Haus 11
 22761 Hamburg
 Tel. +49 1802 923392
 Fax +49 7152 9233 459
 service-hamburg.de@geze.com

Austria
 GEZE Austria
 Wiener Bundesstrasse 85
 A-5300 Hallwang
 Tel: +43 6225 87180
 Fax: +43 6225 87180 299
 austria.at@geze.com

**Baltic States –
 Lithuania / Latvia / Estonia**
 Tel. +371 678960 35
 baltic-states@geze.com

Benelux
 GEZE Benelux B.V.
 Industrieterrein Kapelbeemd
 Steenoven 36
 5626 DK Eindhoven
 Tel. +31 4026290 80
 Fax +31 4026290 85
 benelux.nl@geze.com

Bulgaria
 GEZE Bulgaria - Trade
 Representative Office
 Nickolay Haitov 34 str., fl. 1
 1172 Sofia
 Tel. +359 247043 73
 Fax +359 247062 62
 office-bulgaria@geze.com

China
 GEZE Industries (Tianjin) Co., Ltd.
 Shuangchenzhong Road
 Beichen Economic Development
 Area (BEDA)
 Tianjin 300400, P.R. China
 Tel. +86 22 26973995
 Fax +86 22 26972702
 chinasales@geze.com.cn

GEZE Industries (Tianjin) Co., Ltd.
 Branch Office Shanghai
 Jia Little Exhibition Center
 Room C 2-102
 Shenzhuan Rd. 6000
 201619 Shanghai, P.R. China
 Tel. +86 21 52340960
 Fax +86 21 64472007
 chinasales@geze.com.cn

GEZE Industries (Tianjin) Co., Ltd.
 Branch Office Guangzhou
 Room 17 C 3
 Everbright Bank Building, No.689
 Tian He Bei Road
 510630 Guangzhou, P.R. China
 Tel. +86 20 38731842
 Fax +86 20 38731834
 chinasales@geze.com.cn

GEZE Industries (Tianjin) Co., Ltd
 Branch Office Beijing
 Room 04-05, 7th Floor
 Red Sandalwood Plaza
 No. 27 Jianguo Road
 Chaoyang District
 100024 Beijing, P.R.China
 Tel. +86 10 85756009
 Fax +86 10 85758079
 chinasales@geze.com.cn

France
 GEZE France S.A.R.L.
 ZAC de l'Orme Rond
 RN 19
 77170 Servon
 Tel. +33 1 606260 70
 Fax +33 1 606260 71
 france.fr@geze.com

Hungary
 GEZE Hungary Kft.
 Hungary-2051 Biatorbágy
 Vendel Park
 Huber u. 1.
 Tel. +36 23532 735
 Fax +36 23532 738
 office-hungary@geze.com

Iberia
 GEZE Iberia S.R.L.
 C/ Andorra 24
 08830 Sant Boi de Llobregat
 (Barcelona)
 Tel. +34 902194 036
 Fax +34 902194 035
 info@geze.es

India
 GEZE India Private Ltd.
 MF 2 & 3, Guindy Industrial Estate
 Ekkattuthangal
 Chennai 600 097
 Tamilnadu
 Tel. +91 44 406169 00
 Fax +91 44 406169 01
 office-india@geze.com

Italy
 GEZE Italia S.r.l
 Sede di Milano
 Via Giotto 4
 20040 Cambiago (MI)
 Tel. +39 0295069 511
 Fax +39 0295069 533
 italia.it@geze.com

Sede di Roma
 Via Lucrezia Romana, 71
 00178 Roma
 Tel. +39 06 726531 1
 Fax +39 06 726531 36
 roma@geze.biz

Poland
 GEZE Polska Sp.z o.o.
 ul. Annapol 21
 03-236 Warszawa
 Tel. +48 224 404 440
 Fax +48 224 404 400
 geze.pl@geze.com

Romania
 GEZE Romania S.R.L.
 IRIDE Business Park,
 Str. Dimitrie Pompeiu nr. 9-9a,
 Building 10, Level 2, Sector 2,
 020335 Bucharest
 Tel.: +40 212507 750
 Fax: +40 316201 258
 office-romania@geze.com

Russia
 OOO GEZE RUS
 Gamsnovskiy Per. 2
 115191 Moskau
 Tel. +7 495 93306 59
 Fax +7 495 93306 74
 office-russia@geze.com

Scandinavia – Sweden
 GEZE Scandinavia AB
 Mallslingan 10
 Box 7060
 18711 Täby, Sweden
 Tel. +46 87323 400
 Fax +46 87323 499
 sverige.se@geze.com

Scandinavia – Norway
 GEZE Scandinavia AB avd. Norge
 Industriveien 34 B
 2073 Dal
 Tel. +47 63957 200
 Fax +47 63957 173
 norge.se@geze.com

Scandinavia – Denmark
 GEZE Danmark
 Branch office of GEZE Scandinavia AB
 Mårkærvej 13 J-K
 2630 Taastrup
 Tel. +45 463233 24
 Fax +45 463233 26
 danmark.se@geze.com

Singapore
 GEZE (Asia Pacific) Pte. Ltd.
 21 Bukit Batok Crescent
 #23-75 Wcega Tower
 Singapore 658065
 Tel: +65 6846 1338
 Fax: +65 6846 9353
 gezessea@geze.com.sg

South Africa
 Geze South Africa (Pty) Ltd.
 GEZE, Building 3, 1019 Morkels Close
 Midrand 1685
 Tel: +87 94337 88
 Fax: +86 66137 52
 info@gezesa.co.za

Switzerland
 GEZE Schweiz AG
 Zeliglimatte 1A
 6260 Reiden
 Tel. +41 62 28554 00
 Fax +41 62 28554 01
 schweiz.ch@geze.com

Turkey
 GEZE Kapı ve Pencere Sistemleri
 San. ve Tic. Ltd. Sti.
 İstanbul Anadolu Yakası Organize
 Sanayi Bölgesi
 Gazi Bulvarı Caddesi 8.Sokak No:8
 Tuzla-İstanbul
 Tel. +90 216 45543 15
 Fax +90 216 45582 15
 office-turkey@geze.com

Ukraine
 LLC GEZE Ukraine
 ul. Viskoznaya, 17,
 Building 93-B, Office 12
 02660 Kiev
 Tel./Fax +38 445012225
 office-ukraine@geze.com

United Arab Emirates/GCC
 GEZE Middle East
 P.O. Box 17903
 Jebel Ali Free Zone
 Dubai
 Tel. +971 48833 112
 Fax +971 48833 240
 gezeme@geze.com

United Kingdom
 GEZE UK Ltd.
 Blenheim Way
 Fradley Park
 Lichfield
 Staffordshire WS13 8SY
 Tel. +44 15434430 00
 Fax +44 15434430 01
 info.uk@geze.com

DISTRIBUIDOR OFICIAL GEZE